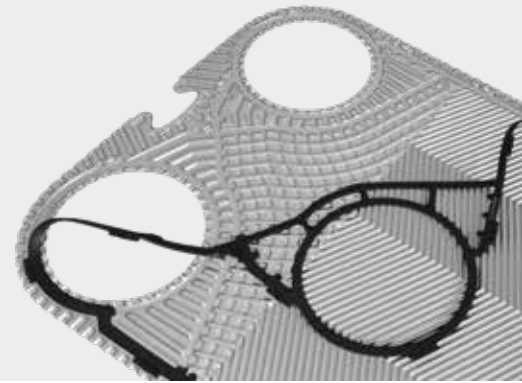


# Pladevarmeveksler AF150 Serien

AF152, AF154 & AF156



SonFlow tilbyder et bredt udvalg af AHRI-certified® produkter, herunder AF150-serien. Serien er certificeret i kategorien "AHRI Liquid to Liquid Heat Exchangers", hvilket garanterer den termiske ydeevne i forhold til de angivne specifikationer. Med AF150-serien tilbyder SonFlow en pålidelig og effektiv single-pass løsning, der er velegnet til mange forskellige applikationer. Det er en omkostningseffektiv løsning, der sikrer optimal varmeoverførsel og minimal vedligeholdelse.

## Anvendelsesmuligheder:

- HVAC-R
- Geotermisk energi
- Marine
- Fødevarer og drikkevarer
- Generel industri
- Kemisk industri
- Minedrift
- Data centre

- Design tryk op til 25 bar
- Driftstemperatur op til 180° C
- Dræn område
- Faste bolthoveder
- Løfteøje
- Foring
- Låsemøtrik

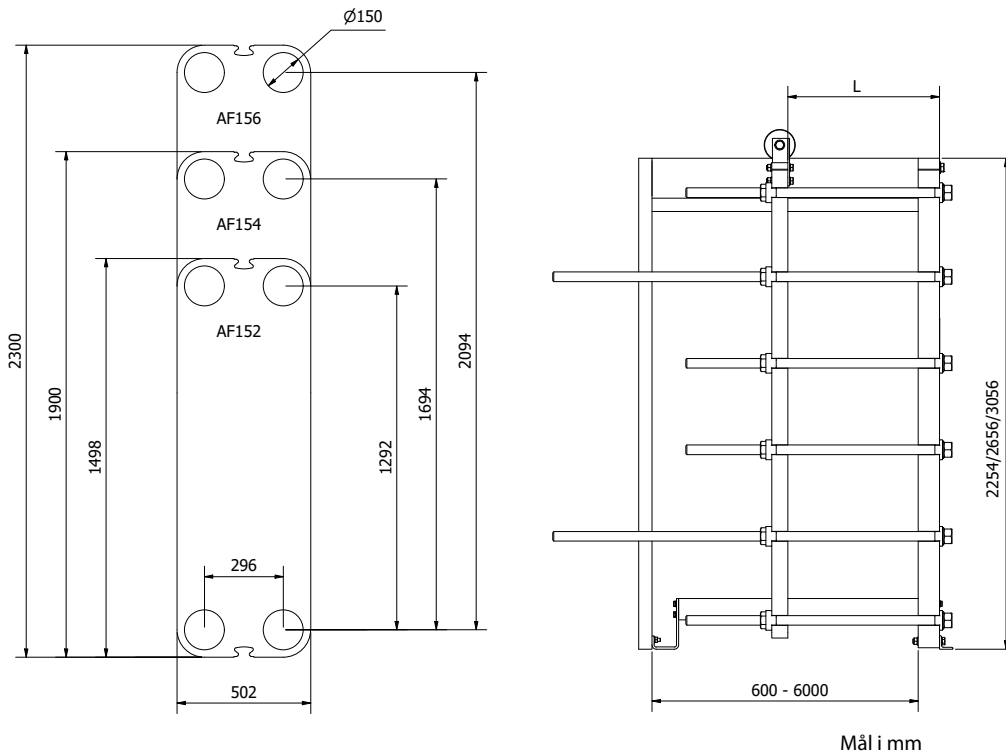
## Funktioner:

Vi har designet hver eneste detalje med fokus på at opnå optimal ydeevne, samtidig med at vi reducerer vedligeholdelsesomkostninger og antallet af nedbrud:

- Kompakt design
- Høj fleksibilitet
- Skånsom produkthåndtering

## Fordele:

- Lave driftsomkostninger
- Omkostningseffektiv
- Nem montering
- Øget energieffektivitet
- Nem at rengøre
- Eliminere døde områder, der forårsager korrosion og tilsmudsning



## Designtryk:

- Malet stativ: 1,0/1,6/2,5 MPa (145/232/362 PSI)
- Rustfrit stål stativ: 1,0/1,6 MPa (145/232 PSI)

## Konstruktion standarder:

- EN13445
- ASME afsnit VIII, Div. 1

## Stativ:

- Malet stativ, RAL 5010 (fås også i andre farver)
- Rustfrit stål stativ

## Tilslutninger:

- DN 150/6" flange i kulstofstål, gummi foring eller beklædt med AISI 316 eller titanium
- DN 100/4", 125/5", 150/6" mejeri rør eller union
- I henhold til alle kendte standarder

## Plade materiale:

- AISI 304/316 og titanium
- Andre materialer fås på forespørgsel

## Pakninger:

- Vælg mellem Hang-on eller limet pakninger
- Materiale: NBR, EPDM og Viton
- Andre materialer fås på forespørgsel

## Tilbehør:

- Drypbakke
- Isoleringskappe
- Skærmlade
- Spænde nøgle
- Monterings fødder



AHRI-Certified® er en anerkendt certificering af produkter til varme, ventilation, aircondition og vandopvarmning og -køling. For at finde AHRI certificerede produkter kan du gå til [www.ahridirectory.org](http://www.ahridirectory.org).

## Certificerede produkter i AF150-Serien

| Model nummer | AHRI Certified reference nummer |
|--------------|---------------------------------|
| AF152PL10    | 207615011                       |
| AF152PL16    | 207615012                       |
| AF152PL25    | 207615013                       |
| AF154PL10    | 207615014                       |
| AF154PL16    | 207615015                       |
| AF154PL25    | 207615016                       |
| AF156PL10    | 207615017                       |
| AF156PL16    | 207615018                       |
| AF156PL25    | 207615019                       |