

# Spildevandspumper

## DanPumps S-WP5 - 50 Hz

### Anvendelse

DanPumps S-WP5 pumpe er designet til spildevands applikationer, og har en høj hydraulisk effektivitet fra 75-200 kW. Den er velegnet til ufiltreret spildevand fra kloak- og industrianlæg.

### Design

Det der karakteriserer vores spildevandspumper, er høj kvalitet, lang levetid og brugervenlighed. DanPumps S-WP5 pumpe kan leveres som dykket-, tørt opstillet eller transportabel og enten med kanal, vortex eller B-tween pumpehjul.

### Materialer

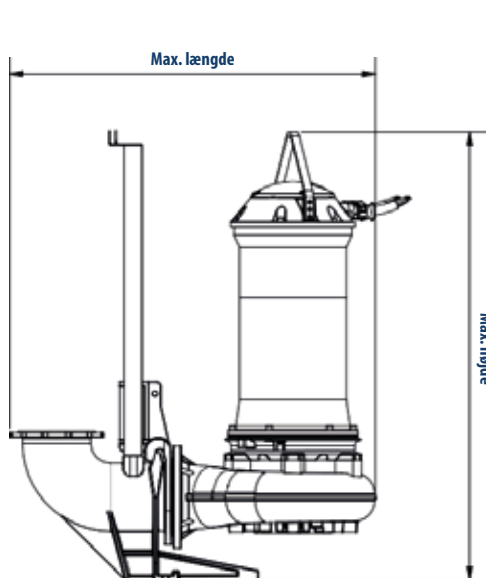
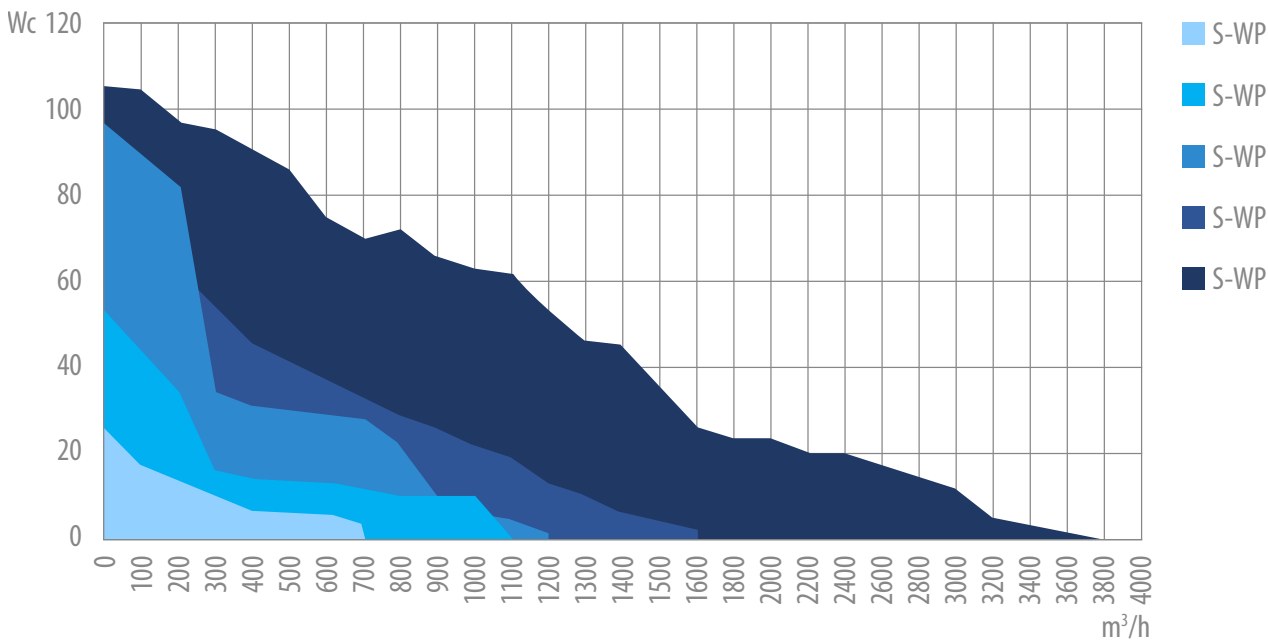
Pumpehus, tilslutning, patrontætning	Gråt støbejern	GJL-250 (GG25)	A-48 Class35
Pumpehjul (støbejern) adapter	Duktilt støbejern	GJS-400-15 (GGG-40)	A536 GR 65-45
Option: Rustfrit stål pumpehjul	Rustfrit stål	W.Nr.1.4401	AISI 316
Aksel	Rustfrit stål	W.Nr.1.4057	AISI 431
Tætnings muffe, skruer	Rustfrit stål	W.Nr.1.4301	AISI 304
Kølevæske	20% Propylenglycol	80% vand	
O-ringe	Nitrile	NBR	
Olie	Mobil DTE 24	Premium Hydraulik	
Mekanisk tætning	Media side: SIC/SIC	køle side: SIC/Carbon	
Motor	Siemens	IE3	Class F

### Driftsstandarder:

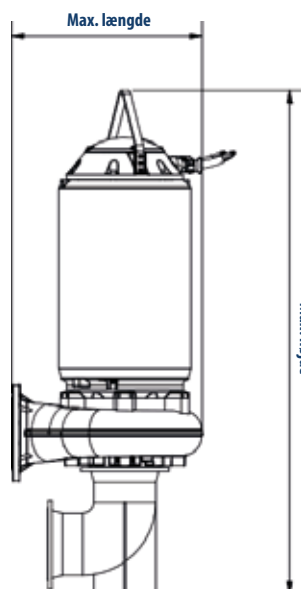
- Tilslutning op til DN400
- Flow rate op til 3500 m<sup>3</sup>/h
- Overophednings- og fugt beskyttelse
- Kanalhjul, vortex og B-tween pumpehjul i samme pumpehus
- Dobbelt mekanisk akseltætning
- Højeffektivitetsmotorer
- En præcis afbalancering giver lang levetid
- Et modulært kundetilpasset system
- Alle DanPumps S-WP pumper kan forsynes med lukket kølekappe
- Nem vedligeholdelse
- Justerbar slidring



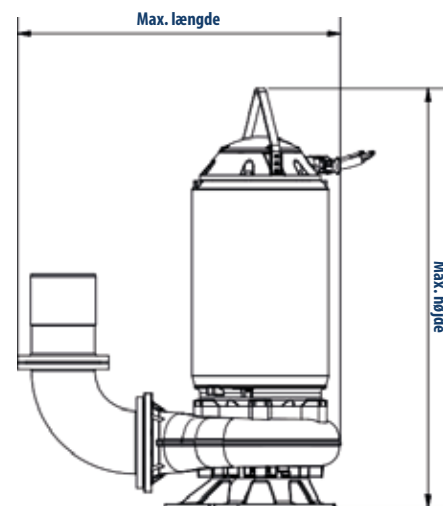
## Kapacitetskurve - DanPumps S-WP1 til DanPumps S-WP5 - 50 Hz



DanPumps S-WP5 - Dykket opstillet



DanPumps S-WP5 - Tørt opstillet



DanPumps S-WP5 - Transportabel

Type	Installation	Max. højde	Max. bredde	Max. længde
S-WP5-150	Dykket	1980 mm	760 mm	1456 mm
	Tørt	2227 mm	760 mm	862 mm
	Transportabel	1997 mm	760 mm	1037 mm
S-WP5-200	Dykket	1986 mm	760 mm	1524 mm
	Tørt	2356 mm	760 mm	884 mm
	Transportabel	2056 mm	760 mm	1314 mm
S-WP5-250	Dykket	2163 mm	828 mm	1765 mm
	Tørt	2492 mm	828 mm	977 mm
	Transportabel	2067 mm	828 mm	1527 mm
S-WP5-300	Dykket	2167 mm	814 mm	1772 mm
	Tørt	2597 mm	814 mm	985 mm
	Transportabel	2092 mm	814 mm	1612 mm
S-WP5-350	Dykket	2279 mm	977 mm	2166 mm
	Tørt	2723 mm	977 mm	1179 mm
	Transportabel	2280 mm	977 mm	1879 mm
S-WP5-400	Dykket	2302 mm	1094 mm	2334 mm
	Tørt	2872 mm	1094 mm	1347 mm
	Transportabel	2348 mm	1094 mm	2129 mm

## Pumpe data 50 Hz og 60 Hz

Type	50 Hz		60 Hz		Indløb i mm	Udløbs flang
	kW P2	Rpm	kW P2	Rpm		
S-WP5-150-4	75	1475	86	1700	150	DN150
S-WP5-150-4	90	1475	104	1700	150	DN150
S-WP5-150-4	110	1475	127	1700	150	DN150
S-WP5-150-4	132	1475	152	1700	150	DN150
S-WP5-150-4	160	1475	184	1700	150	DN150
S-WP5-150-4	200	1475	230	1700	150	DN150
S-WP5-150-6	75	970	90	1170	150	DN150
S-WP5-150-6	90	970	108	1170	150	DN150
S-WP5-150-6	110	970	132	1170	150	DN150
S-WP5-150-6	132	970	158	1170	150	DN150
S-WP5-150-6	160	970	192	1170	150	DN150
S-WP5-150-8	75	750	90	870	150	DN150
S-WP5-150-8	90	750	108	870	150	DN150
S-WP5-150-8	110	750	132	870	150	DN150
S-WP5-150-8	132	750	158	870	150	DN150

Type	50 Hz		60 Hz		Indløb i mm	Udløbs flang
	kW P2	Rpm	kW P2	Rpm		
S-WP5-200-4	75	1475	86	1700	200	DN200
S-WP5-200-4	90	1475	104	1700	200	DN200
S-WP5-200-4	110	1475	127	1700	200	DN200
S-WP5-200-4	132	1475	152	1700	200	DN200
S-WP5-200-4	160	1475	184	1700	200	DN200
S-WP5-200-4	200	1475	230	1700	200	DN200
S-WP5-200-6	75	970	90	1170	200	DN200
S-WP5-200-6	90	970	108	1170	200	DN200
S-WP5-200-6	110	970	132	1170	200	DN200
S-WP5-200-6	132	970	158	1170	200	DN200
S-WP5-200-6	160	970	192	1170	200	DN200
S-WP5-200-8	75	750	90	870	200	DN200
S-WP5-200-8	90	750	108	870	200	DN200
S-WP5-200-8	110	750	132	870	200	DN200
S-WP5-200-8	132	750	158	870	200	DN200

Type	50 Hz		60 Hz		Indløb i mm	Udløbs flang
	kW P2	Rpm	kW P2	Rpm		
S-WP5-250-4	75	1475	86	1700	250	DN250
S-WP5-250-4	90	1475	104	1700	250	DN250
S-WP5-250-4	110	1475	127	1700	250	DN250
S-WP5-250-4	132	1475	152	1700	250	DN250
S-WP5-250-4	160	1475	184	1700	250	DN250
S-WP5-250-4	200	1475	230	1700	250	DN250
S-WP5-250-6	75	970	90	1170	250	DN250
S-WP5-250-6	90	970	108	1170	250	DN250
S-WP5-250-6	110	970	132	1170	250	DN250
S-WP5-250-6	132	970	158	1170	250	DN250
S-WP5-250-6	160	970	192	1170	250	DN250
S-WP5-250-8	75	750	90	870	250	DN250
S-WP5-250-8	90	750	108	870	250	DN250
S-WP5-250-8	110	750	132	870	250	DN250
S-WP5-250-8	132	750	158	870	250	DN250

Type	50 Hz		60 Hz		Indløb i mm	Udløbs flang
	kW P2	Rpm	kW P2	Rpm		
S-WP5-300-4	75	1475	86	1700	300	DN300
S-WP5-300-4	90	1475	104	1700	300	DN300
S-WP5-300-4	110	1475	127	1700	300	DN300
S-WP5-300-4	132	1475	152	1700	300	DN300
S-WP5-300-4	160	1475	184	1700	300	DN300
S-WP5-300-4	200	1475	230	1700	300	DN300
S-WP5-300-6	75	970	90	1170	300	DN300
S-WP5-300-6	90	970	108	1170	300	DN300
S-WP5-300-6	110	970	132	1170	300	DN300
S-WP5-300-6	132	970	158	1170	300	DN300
S-WP5-300-6	160	970	192	1170	300	DN300
S-WP5-300-8	75	750	90	870	300	DN300
S-WP5-300-8	90	750	108	870	300	DN300
S-WP5-300-8	110	750	132	870	300	DN300
S-WP5-300-8	132	750	158	870	300	DN300

Type	50 Hz		60 Hz		Indløb i mm	Udløbs flang
	kW P2	Rpm	kW P2	Rpm		
S-WP5-350-4	75	1475	86	1700	350	DN350
S-WP5-350-4	90	1475	104	1700	350	DN350
S-WP5-350-4	110	1475	127	1700	350	DN350
S-WP5-350-4	132	1475	152	1700	350	DN350
S-WP5-350-4	160	1475	184	1700	350	DN350
S-WP5-350-4	200	1475	230	1700	350	DN350
S-WP5-350-6	75	970	90	1170	350	DN350
S-WP5-350-6	90	970	108	1170	350	DN350
S-WP5-350-6	110	970	132	1170	350	DN350
S-WP5-350-6	132	970	158	1170	350	DN350
S-WP5-350-6	160	970	192	1170	350	DN350
S-WP5-350-8	75	750	90	870	350	DN350
S-WP5-350-8	90	750	108	870	350	DN350
S-WP5-350-8	110	750	132	870	350	DN350
S-WP5-350-8	132	750	158	870	350	DN350

Type	50 Hz		60 Hz		Indløb i mm	Udløbs flang
	kW P2	Rpm	kW P2	Rpm		
S-WP5-400-4	75	1475	86	1700	400	DN400
S-WP5-400-4	90	1475	104	1700	400	DN400
S-WP5-400-4	110	1475	127	1700	400	DN400
S-WP5-400-4	132	1475	152	1700	400	DN400
S-WP5-400-4	160	1475	184	1700	400	DN400
S-WP5-400-4	200	1475	230	1700	400	DN400
S-WP5-400-6	75	970	90	1170	400	DN400
S-WP5-400-6	90	970	108	1170	400	DN400
S-WP5-400-6	110	970	132	1170	400	DN400
S-WP5-400-6	132	970	158	1170	400	DN400
S-WP5-400-6	160	970	192	1170	400	DN400
S-WP5-400-8	75	750	90	870	400	DN400
S-WP5-400-8	90	750	108	870	400	DN400
S-WP5-400-8	110	750	132	870	400	DN400
S-WP5-400-8	132	750	158	870	400	DN400