

Pladevarmeveksler SF100HE Serien

SF106HE & SF107HE



SonFlow



SonFlow pladevarmeveksler SF100HE-serien er designet med en lavere pressedybde og er ideelle til applikationer, der kræver præcis temperaturkontrol. Disse plader kan opretholde en temperaturforskel på helt ned til 0,5°C mellem de to kredsløb, hvilket sikrer optimal varmeoverførsel og høj effektivitet.

Anvendelsesmuligheder:

- HVAC-R
- Generel industri
- Marine
- Kemisk industri
- Elektronik
- Data centre
- Solcelle anlæg

Funktioner:

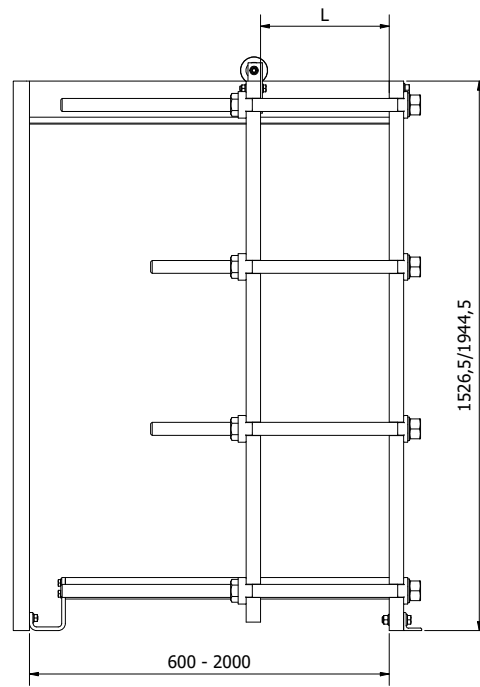
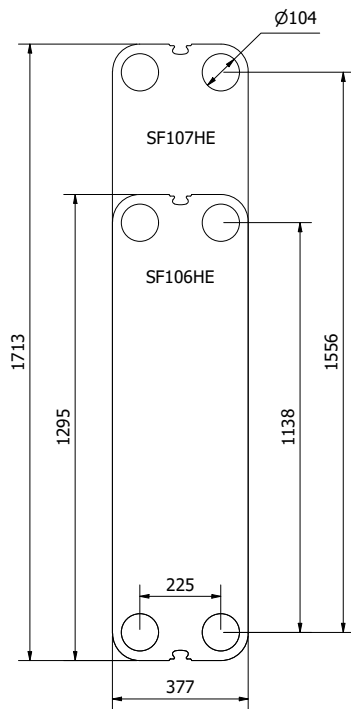
Hver enkelt detalje er designet med henblik på at sikre optimal ydelse, reduceret vedligeholdelsesomkostninger og færre nedbrud:

- Kompakt design
- Høj fleksibilitet
- Skånsom produkthåndtering
- Design tryk: op til 25 bar
- Driftstemperatur: op til 180° C

- Dræn område
- Faste bolthoveder
- Mulighed for løfteøje
- Foring
- Låsemøtrik

Fordele:

- Lave driftsomkostninger
- Omkostningseffektiv
- Nem montering
- Øget energieffektivitet
- Nem at rengøre
- Døde områder, der forårsager korrosion og tilsmudsning elimineres



Mål i mm

Designtryk:

- Malet stativ: 1,0/1,6/2,5 MPa (145/232/362 PSI)

Konstruktion standarder:

- EN13445
- ASME afsnit VIII, Div. 1

Stativ:

- Malet stativ, RAL 5010 (fås også i andre farver)

Tilslutninger:

- DN 100/4" flange i kulstofstål med gummiforing eller beklædt med AISI 316 eller titanium
- I henhold til alle kendte standarder

Plade materiale:

- AISI 304/316 og titanium
- Andre materialer fås på forespørgsel

Pakninger:

- Vælg mellem Hang-on eller limede pakninger
- Materiale: NBR, EPDM og Viton
- Andre materialer fås på forespørgsel

Tilbehør:

- Drypbakke
- Isoleringskappe
- Skærmlade
- Spænde nøgle
- Monterings fødder