

DanPumps S-WN Pumper

Vertikal & horisontal spildevandspumper til tørinstallation





DanPumps S-WN



DanPumps S-WN Pumper til spildevand

De tørtopstillede DanPumps S-WN pumper er designet til at være fleksible, driftssikre og med lave serviceomkostninger. Pumperne kan installeres både vertikalt og horisontalt og er udstyret med en højenergieffektiv IEC IE3 motor, og tilsluttes anlæget med flanger på både suge- og udgangssiden.

DanPumps S-WN pumpeserie

Med et bredt sortiment af spildevandspumper fra S-WN1 til den store S-WN5, kan pumperne varetage alt fra simple opgaver, der kræver høj driftssikkerhed, til større og mere komplekse opgaver, der kræver flere styringsmuligheder. Pumperne har en kapacitet fra 68 m³/h op til 4000 m³/h med tilslutninger fra DN80 - DN400. S-WN pumperne kan anvendes i mange forskellige procesanlæg i både kommunale og private industrianlæg.

Ved at justere motorstørrelsen og optimere pumpehjulene til det ønskede driftspunkt kan pumpen tilpasses så den opfylder kundens krav.

Kvalitet og kontrol

Vi tilbyder kundetilpassede pumpe-løsninger i tæt samarbejde og dialog med vores kunder. Pumperne dimensioneres til at opnå optimal ydelse samt virkningsgrad, og dermed sikre en forbedret drift. Pumperne er produceret på egen fabrik i Kolding, hvor pumperne også bliver testet og certificeret i henhold til de gældende ISO-krav. Vi sikrer en løsning som opfylder dine specifikke krav:

- Højenergieffektivitets pumper
- Lave serviceomkostninger med lang levetid
- Høj driftssikkerhed



Låseklak



Dobbelt mekanisk patrontætning



B-tween pumpehjul

Unikke akselpatrontætninger

DanPumps unikke dobbelt mekaniske akseltætninger er installeret i brugervenlige patroner, som gør det nemt at servicere og vedligeholde akseltætningerne, uden brug af specialværktøj. Det nedsætter reparationstiden væsentligt og giver pumpen en forbedret driftsøkonomi.

Låseklak

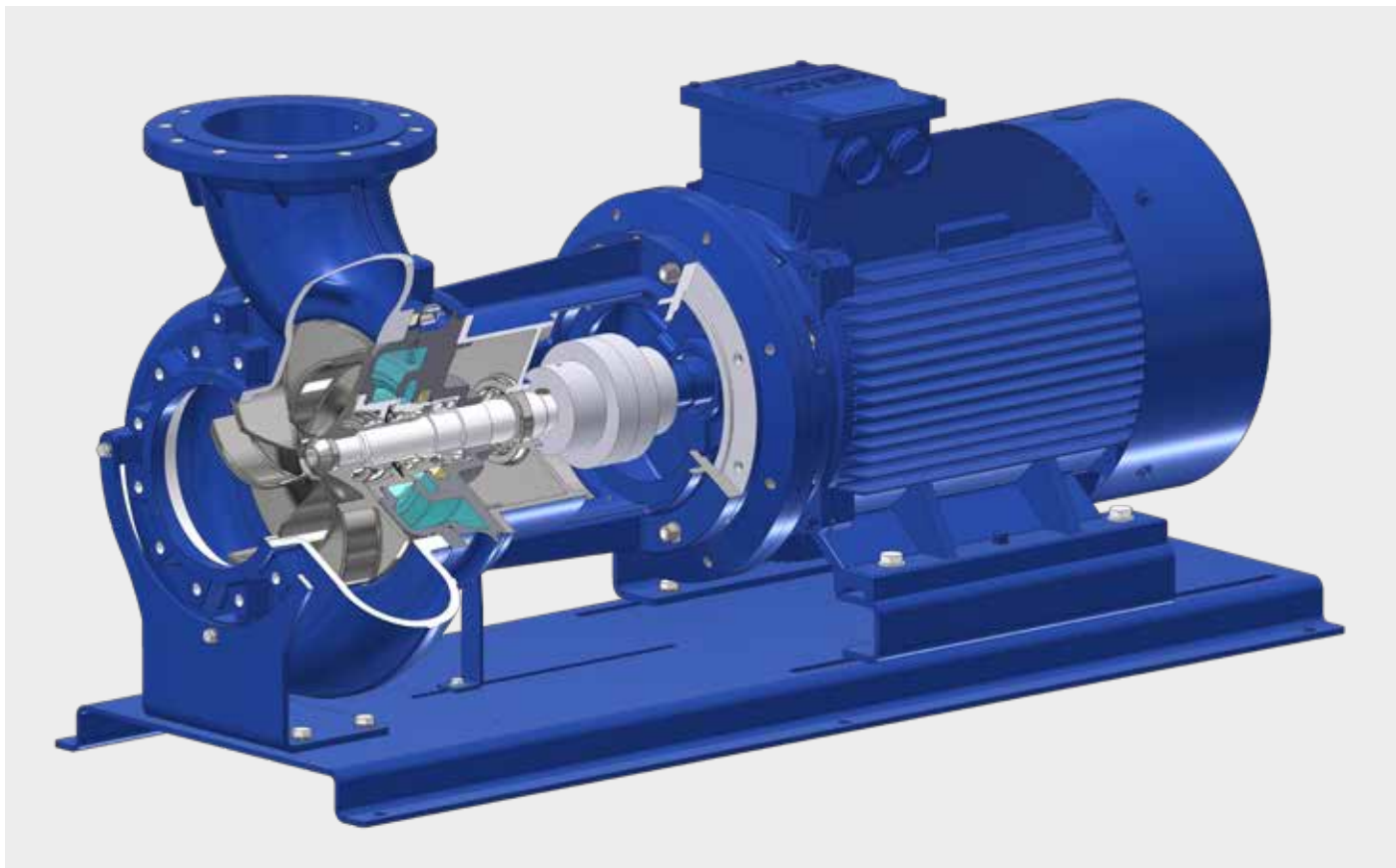
Et andet unikt kendetegn ved DanPumps S-WN serie er låseklakken, som gør det nemt at afmontere pumpehuset fra motoren. Denne funktion er meget populær blandt serviceteknikere, da låseklakken løsnes uden brug af specialværktøj, og reducerer vedligeholdelsestiden betydeligt.

Større effektivitet med justerbar slidring

DanPumps pumper bruger en aksial justerbar slidring til at reducere det hydrauliske tab mellem pumpehjulet og slidringen. Slidringen kan således justeres jævnlige for at optimere pumpens effektivitet, når denne viser tegn på slitage.

Premium IE3 motorer

DanPumps S-WN serie er som standard udstyret med en premium IEC IE3 norm motor. Motorens høje kvalitet og ydeevne gør pumpen driftssikker og giver en god driftsøkonomi. Den luftkølet IEC motor fra 2,2 til 200 kW, er velegnet til pumpning af spildevand fra husholdnings-, erhvervs-, industri-, og kommunale områder.



Høj effektivitet med unikke funktioner

DanPumps S-WN pumpens design er en kombination af høj effektivitet, energibesparelser, intelligent design og praktiske funktioner.

Pumpens effektivitet er afgørende for at reducere pumpens driftsomkostninger, samtidig med at CO² udledningen reduceres. Effektiviteten sikres ved brug af den rigtige type pumpehjul, kombineret med den højeffektive IE3-motor, hvilket giver en brugervenlig pumpe med en lang levetid.

Simpel og nem vedligeholdelse, som ikke kræver, at hele pumpen bliver afmonteret, reducerer vedligeholdelsesomkostningerne.

DanPumps S-WN seriens motor og hydraulik skaber en perfekt pumpe, som er pålidelig og med høj pumpeeffektivitet.

Dette betyder:

- Lav risiko for tilstopning samt tilbageløb
- Lav risiko for afbrudt service
- Lav risiko for nedbrud
- Reduceret vedligeholdelsesomkostninger

Funktioner:

- Forskellige typer pumpehjul passer i den samme volute
- Servicevenlig dobbelt mekanisk patrontætning
- Højeffektive IEC IE3 motorer
- Nem vedligeholdelse
- Pumpemediets maksimaltemperatur: 75°C
- Back-pull-out gør det nemt at servicere pumpen
- Nem adgang til pumpens komponenter
- Påmonteret frekvensomformer som option



Vertikale & horisontale tørinstallation

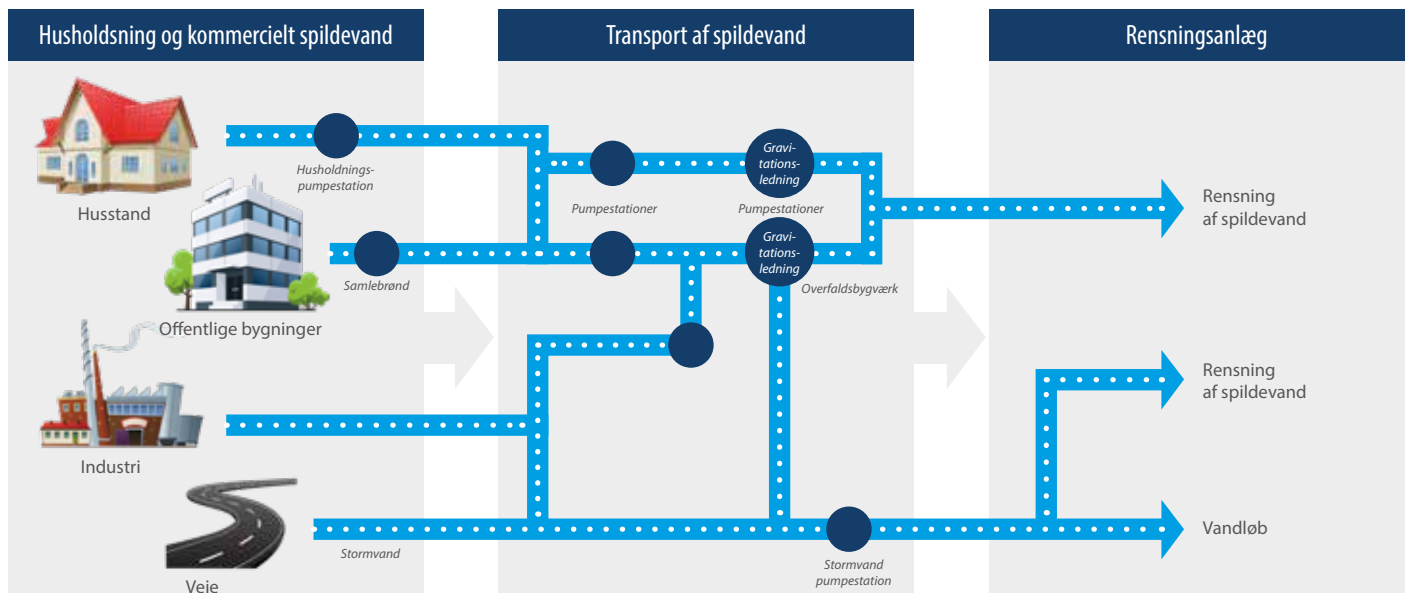
Vertikale

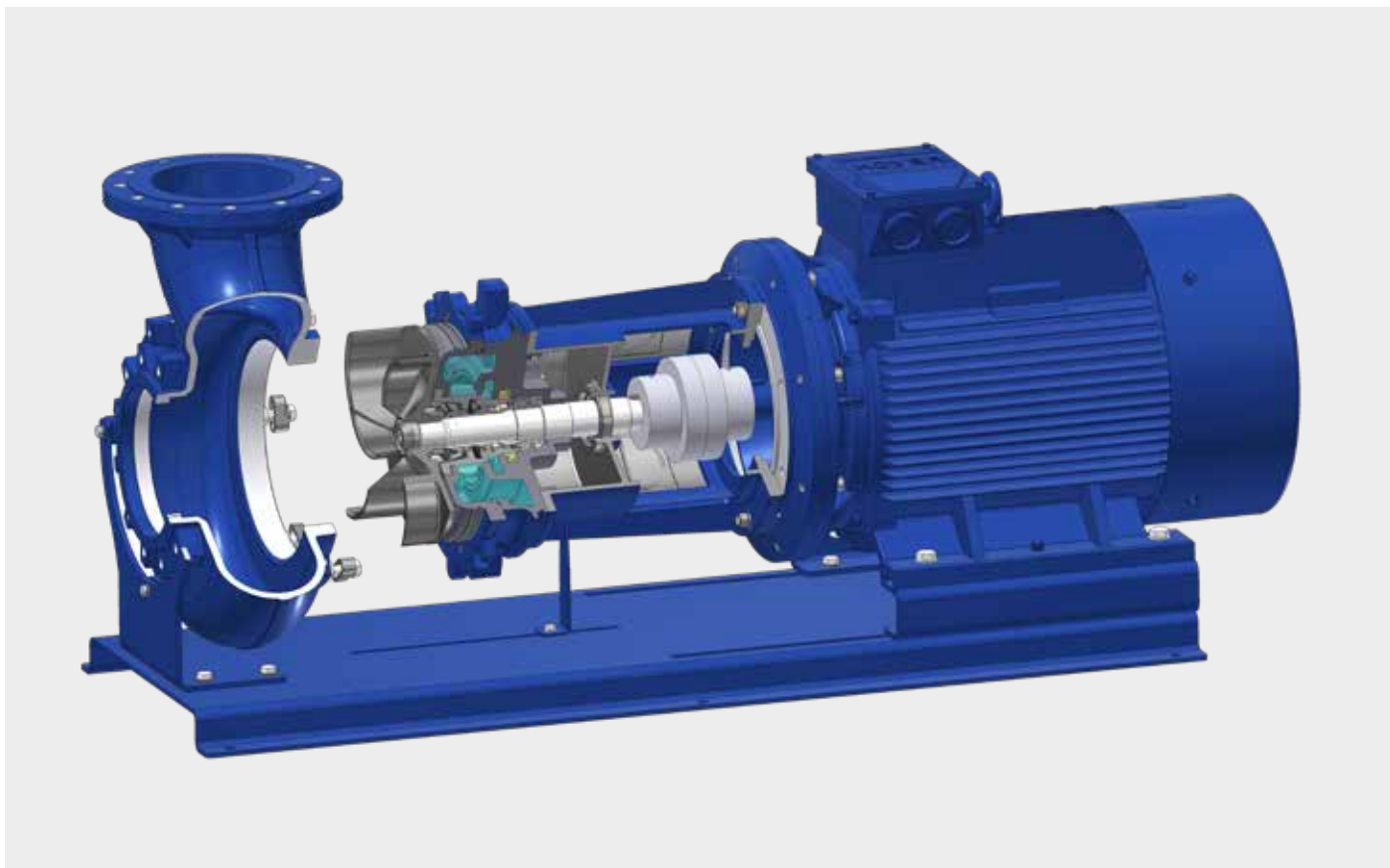
- Den vertikale tørtopstillet installation kræver mindre plads i forhold til den horisontale installation
- Justerbar ben gør installation nemmere
- Top pull-out konstruktion giver nem adgang til pumpedele og nem fjernelse af motoren ved servicering af pumpen

Horisontale

- Sæmpel tørtopstillet installation
- Pumpen er monteret på en bundplade med glidesystem, hvilket gør servicering nemt og enkelt
- Nem adgang til pumpedele ved servicering af pumpen
- Velegnet til indendørs applikationer, hvor der er begrænset højde.

Opbygning af spildevandssystemet





Konstruktion:

- Den horisontale pumpe er monteret på en bundplade, mens den vertikale pumpe er installeret på justerbare ben
- Back pull-out konstruktionen giver nem adgang til pumpedelene
- Dobbelt mekanisk tætning reducerer servicetiden betydeligt, og installationen er nem i forhold til en normal akseltætning
- Fleksibel klokobling sikrer en skånsom opstart af pumpen
- Fås både som standard samt som ATEX eksplosionssikret version
- Pumpemediets maksimumtemperatur er +75 °C
- IEC IE3 motor i IP55 beskyttelse
- Isolationsklasse F: 155 °C (klasse H som option)
- Tilslutninger fra DN80 - DN400

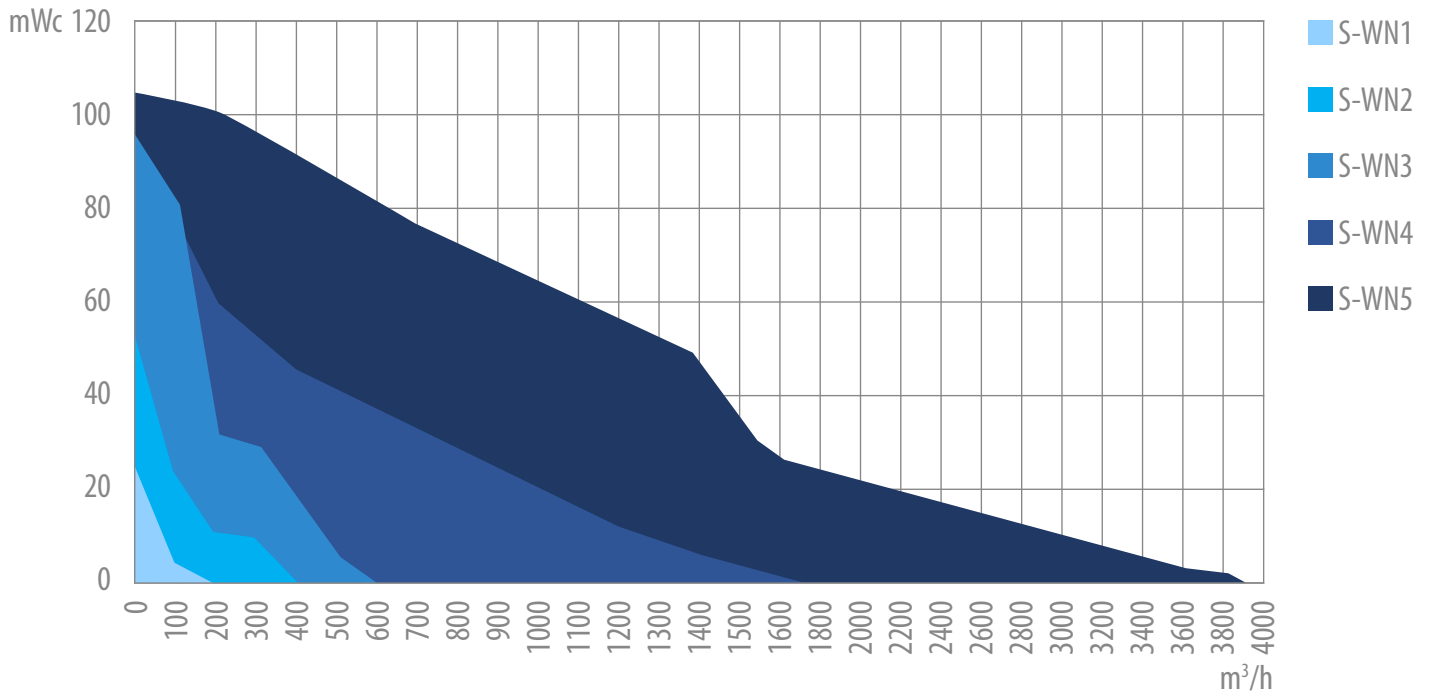
Fordele:

- Tørtopstillet
- Back pull-out konstruktion
- Luftkølet IEC IE3 motor IP55 (Fås også i ATEX-godkendt)
- Fleksibel klokobling til skånsom betjening af pumpen

Anvendelsesområde:

- Rent spildevand
- Forurenset spildevand
- Meget forurenset spildevand, der indeholder fibre, gylle eller slam

Ydeevnekurve for S-WN pumper



Valg af pumpehjul:



- **Et eller to kanalhjul**
Meget effektivt (70-90%).



- **B-tween pumpehjul**
Mindre effektivt (60-85%).



- **Vortex impeller**
Mindre effektivt (30-60%).



- **Vortex pumpehjul fremstillet i AISI 316 rustfrit stål**

Materialer

Pumpehus, tætningshus	Gråt støbejern GJL-250 (GG25) A48 klasse 35
Pumpehjul (støbejern), adapter	Støbejern GJS-400-15 (GGG-40) A536 GR 65-45-15
Rustfrit pumpehjul (option)	Rustfrit støbejern W. Nr. 1.4401 / AISI 316
Aksel	Rustfrit stål W. Nr. 1.4057 / AISI 431
Skruer	Rustfrit stål W. Nr. 1.4301 / AISI 304
O-ringe	Standard: Nitrile / NBR Option: EPDM
Olie	Mobil DTE 24 Hydraulisk
Mekanisk aksel tætning	Medieside: SIC/SIC Afkølingsside: SIC (Carbon)
Motor	Hoyer / IEC / IE3 / klasse F, Klasse H som option

Pumpehjul kan leveres i støbejern, rustfrit stål og duplex



Om DanPumps A/S

DanPumps A/S blev grundlagt i 2013, med fokus på salg af pumper til forsyningselskaber og industrien i Danmark. I november 2023 blev DanPumps igen en selvstændig virksomhed, efter flere år under SonFlow's vinger. Vi har nu fuld fokus på udvikling og fremstilling af pumper af højeste kvalitet.

Stort udvalg af pumper

Vores pumpeprogram hos DanPumps A/S er i konstant udvikling, og vores evne til at levere kundetilpassede løsninger gør os til en af de mest fleksible og konkurrencedygtige leverandører på markedet.

Vores pumpe-sortiment er resultatet af høj effektivitet, intelligent design og praktiske funktioner. Disse egenskaber kombineres for at skabe brugervenlige pumper med lang levetid. Vi tilbyder pumper til en bred vifte af anvendelser, herunder spildevand, marine, industri og sanitære formål.

