

# Spildevandspumper

## DanPumps S-WP4 - 50 Hz

### Anvendelse

DanPumps S-WP4 pumpe er designet til spildevands applikationer, og har en høj hydraulisk effektivitet fra 18-65 kW. Den er velegnet til ufiltreret spildevand fra kloak- og industrianlæg.

### Design

Det der karakteriserer vores spildevandspumper, er høj kvalitet, lang levetid og brugervenlighed. DanPumps S-WP4 pumpe kan leveres som dykket-, tørt opstillet eller transportabel og enten med kanal, vortex eller B-tween pumpehjul.

### Materialer

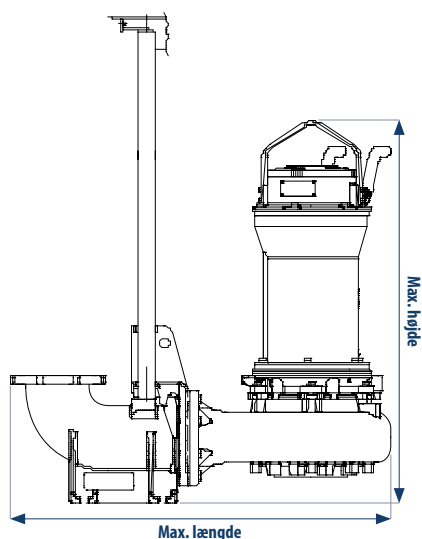
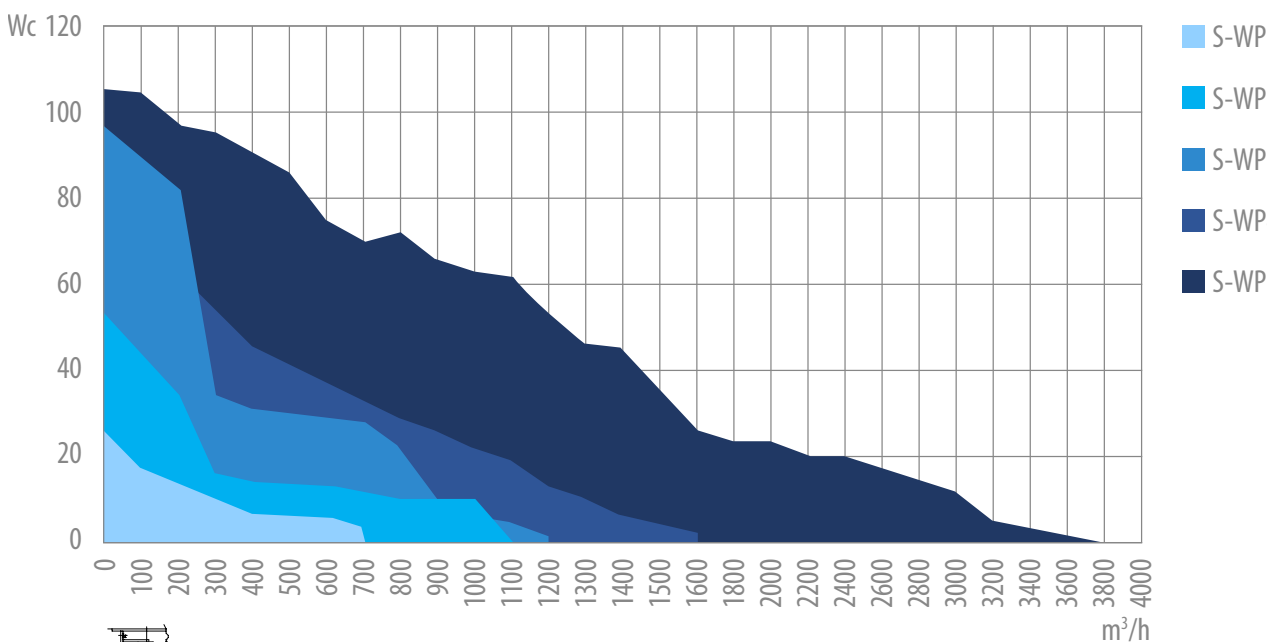
Pumpehus, tilslutning, patrontætning	Gråt støbejern	GJL-250 (GG25)	A-48 Class35
Pumpehjul (støbejern) adapter	Duktilt støbejern	GJS-400-15 (GGG-40)	A536 GR 65-45
Option: Rustfrit stål pumpehjul	Rustfrit stål	W.Nr.1.4401	AISI 316
Aksel	Rustfrit stål	W.Nr.1.4057	AISI 431
Tætnings muffe, skruer	Rustfrit stål	W.Nr.1.4301	AISI 304
Kølevæske	30% Propylenglycol	70% vand	
O-ringe	Nitrile	NBR	
Olie	Mobil DTE 24	Premium Hydraulik	
Mekanisk tætning	Media side: SIC/SIC	Køle side: SIC/Carbon	
Motor	Siemens	EFF 1	Class H

### Driftsstandarder:

- Tilslutning op til DN300
- Flow rate op til 1200 m<sup>3</sup>/h
- Overophednings- og fugt beskyttelse
- Kanalhjul, vortex og B-tween pumpehjul i samme pumpehus
- Dobbelt mekanisk akseltætning
- Højeffektivitetsmotorer
- En præcis afbalancering giver lang levetid
- Et modulært kundetilpasset system
- Alle DanPumps S-WP pumper kan forsynes med lukket kølekappe
- Nem vedligeholdelse
- Justerbar slidring

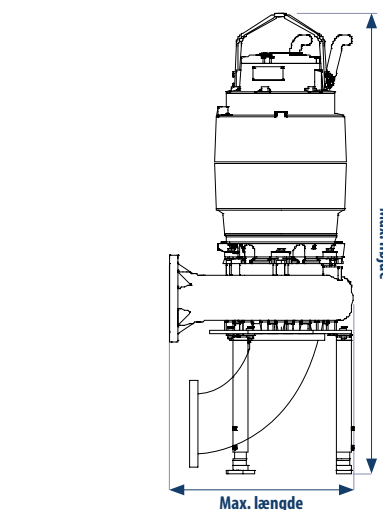


## Kapacitetskurve - DanPumps S-WP1 til DanPumps S-WP5 - 50 Hz

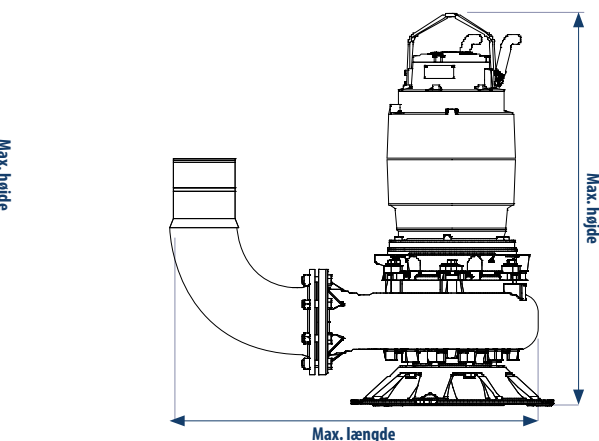


DanPumps S-WP4 - Dykket opstillet

Bemærk venligst at kølekappen er et tilvalg.



DanPumps S-WP4 - Tørt opstillet



DanPumps S-WP4 - Transportabel

Type	kW P2	Rpm	Indløb i mm	Udløbs flang
S-WP4-100-4	18,5	1465	80	DN100
S-WP4-100-4	22	1465	80	DN100
S-WP4-100-4	30	1465	80	DN100
S-WP4-100-4	37	1465	80	DN100
S-WP4-100-4	45	1465	80	DN100
S-WP4-100-4	55	1465	80	DN100
S-WP4-100-4	65	1475	80	DN100
S-WP4-150-4	18,5	1465	150	DN150
S-WP4-150-4	22	1465	150	DN150
S-WP4-150-4	30	1465	150	DN150
S-WP4-150-4	37	1465	150	DN150
S-WP4-150-4	45	1465	150	DN150
S-WP4-150-4	55	1465	150	DN150
S-WP4-150-4	65	1475	150	DN150
S-WP4-200-4	18,5	1465	200	DN200
S-WP4-200-4	22	1465	200	DN200
S-WP4-200-4	30	1465	200	DN200
S-WP4-200-4	37	1465	200	DN200
S-WP4-200-4	45	1465	200	DN200
S-WP4-200-4	55	1465	200	DN200
S-WP4-200-4	65	1475	200	DN200

Type	kW P2	Rpm	Indløb i mm	Udløbs flang
S-WP4-200-6	18,5	970	200	DN200
S-WP4-200-6	22	975	200	DN200
S-WP4-200-6	30	975	200	DN200
S-WP4-200-6	37	975	200	DN200
S-WP4-250-6	18,5	970	250	DN250
S-WP4-250-6	22	975	250	DN250
S-WP4-250-6	30	975	250	DN250
S-WP4-250-6	37	975	250	DN250
S-WP4-250-4	18,5	1465	250	DN250
S-WP4-250-4	22	1465	250	DN250
S-WP4-250-4	30	1465	250	DN250
S-WP4-250-4	37	1465	250	DN250
S-WP4-250-4	45	1465	250	DN250
S-WP4-250-4	55	1465	250	DN250
S-WP4-250-4	65	1475	250	DN250
S-WP4-300-6	18,5	970	300	DN300
S-WP4-300-6	22	975	300	DN300
S-WP4-300-6	30	975	300	DN300
S-WP4-300-6	37	975	300	DN300
S-WP4-300-6	45	975	300	DN300
S-WP4-300-8	15	725	300	DN300
S-WP4-300-8	18,5	725	300	DN300

Type	Installation	Max. højde	Max. bredde	Max. længde
S-WP4-100	Dykket	1224 mm	527 mm	1153 mm
	Tørt	1811 mm	537 mm	690 mm
	Transportabel	1385 mm	527 mm	732 mm
S-WP4-150	Dykket	1228 mm	540 mm	1242 mm
	Tørt	1848 mm	550 mm	687 mm
S-WP4-200	Dykket	1263 mm	540 mm	428 mm
	Tørt	1325 mm	572 mm	725 mm
S-WP4-250	Dykket	1974 mm	654 mm	521 mm
	Tørt	2078 mm	668 mm	806 mm
S-WP4-300	Dykket	1527 mm	785 mm	521 mm
	Tørt	2116 mm	861 mm	1018 mm
Transportabel	1555 mm	1000 mm	1749 mm	