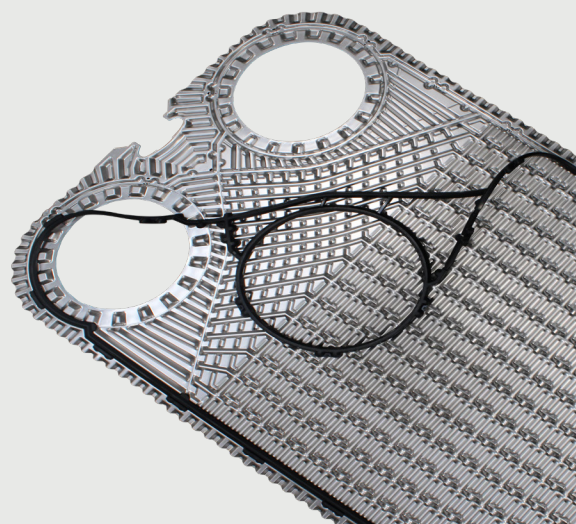
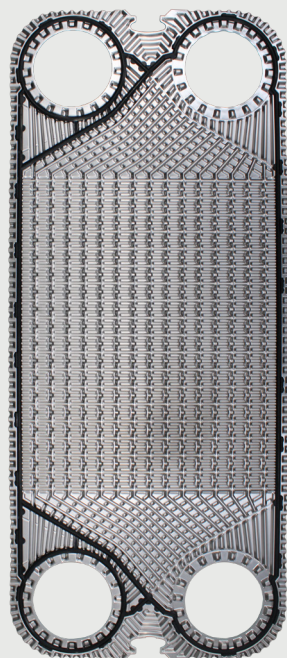


Free Flow Varmeveksler SFF300 Serien

SFF301



SonFlow tilbyder et bredt sortiment af Free Flow Pladevarmevekslere og er det optimale valg til en lang række anvendelsesmuligheder, på tværs af flere markedssegmenter. Free Flow Pladevarmeveksler SFF300 serien dækker mange opgaver i en single-pass løsning, og er især velegnet til frugtjuice, sukker og andre produktioner som håndterer væsker indeholdende fibre og faste partikler. Skånsom behandling og jævn fordeling af mediet, sikrer en høj produktkvalitet.

Anvendelses muligheder:

- Mejeri, føde- og drikkevarer
- Sukker industrien
- Biogas industrien
- Spildevands industrien
- Papir industrien
- Minedrift

Funktioner:

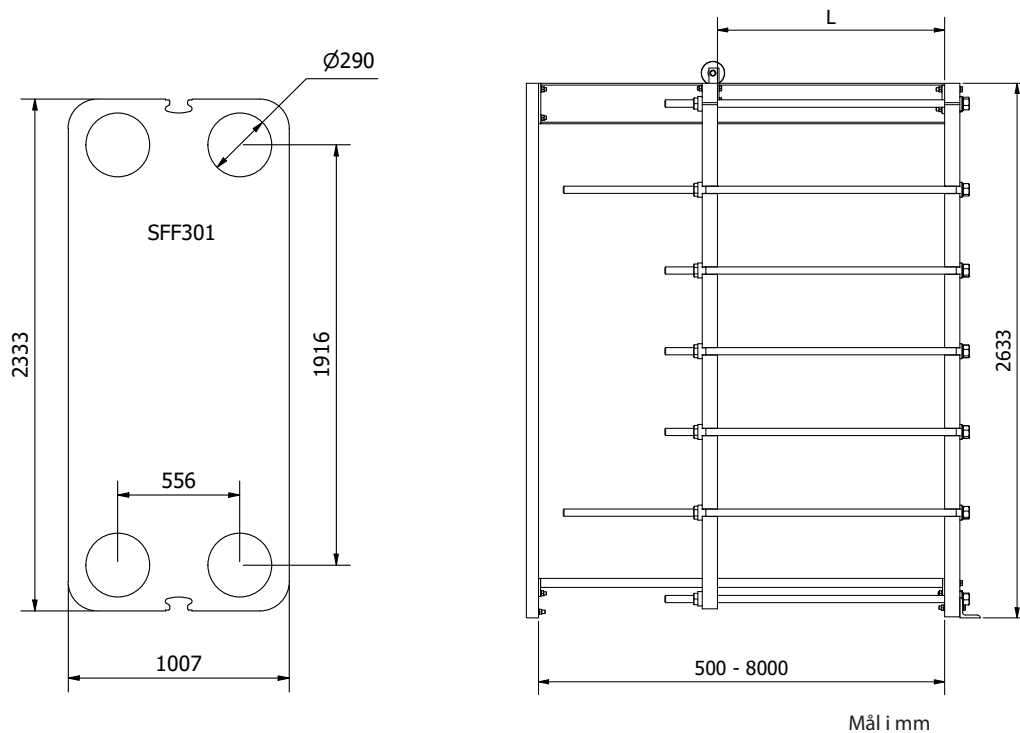
Hver enkelt detalje er designet med henblik på at sikre optimal ydelse, reduceret vedligeholdelsesomkostninger og færre nedbrud:

- Kompakt design
- Limfrit pakningssystem
- Skånsom produkthåndtering
- Velegnet til produkter med faste partikler
- 12/6 mm pressesdybde

- Design tryk: op til 10 bar
- Driftstemperatur: op til 180° C
- Faste bolthoveder
- Løfteøje
- Foring
- Låseskive

Fordele:

- Designet til CIP-rengøring
- Nem montering
- Omkostningseffektiv
- Døde områder, der forårsager korrosion og tilsmudsning elimineres
- Pladerne har ingen metal kontakt i væske området og hjørnehullerne
- Indløbsområdet er designet til en optimal strømning
- Ingen døde områder på pladerne



Designtryk:

- Malet stativ: 1,0 MPa (145 PSI)
- Rustfrit stål stativ: 1,0 MPa (145 PSI)

Konstruktion standarder:

- EN13445 (PED 2014/68/EU)
- ASME afsnit VIII, Div. 1

Stativ:

- Malet stativ, RAL 5010 (fås også i andre farver)

Tilslutninger:

- DN 300/12" flange i kulstofstål eller gummi foring
- I henhold til alle kendte standarder

Plade materiale:

- AISI 304/316 og titanium
- Andre materialer fås på forespørgsel

Pakninger:

- Limfrit pakningssystem til forsegling
- Materiale: NBR, EPDM og Viton
- Andre materialer fås på forespørgsel

Tilbehør:

- Drypbakke
- Isoleringskappe
- Skærmlade
- Spænde nøgle
- Monterings fødder