

Pompe de l'eau usée

DanPumps S-WP4 - 50 Hz

Emploi de la pompe

La pompe DanPumps S-WP4 est particulièrement conçue pour les applications d'eaux usées, et offre des rendements hydrauliques élevés de 18 à 65 kW. Il convient aux eaux usées non-filtrées des stations d'épuration et des industries.

Design

Les caractéristiques de nos pompes pour d'eaux usées sont une haute qualité, une longue durée de vie et une conception conviviale. La pompe DanPumps S-WP4 peut être livrée sous forme d'installation sèche, humide ou portable et avec un canal, un vortex ou une roue B-tween.

Matériaux

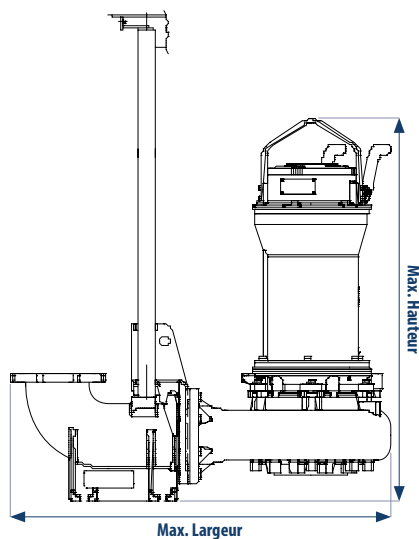
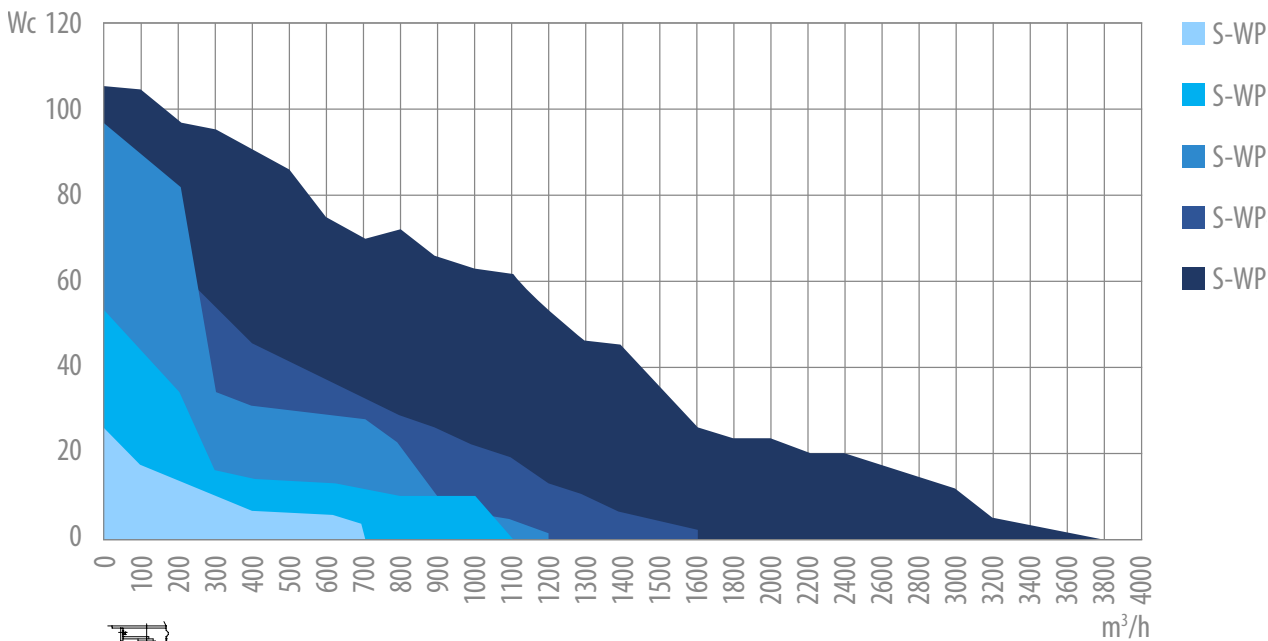
Boîtier de pompe, coude de base, joint cartouche	Fonte grise	GJL-250 (GG25)	A-48 Class35
Impeller d'adaptateur (fer)	Fonte ductile	GJS-400-15 (GGG-40)	A536 GR 65-45
Option: Impeller en inox	Acier moulé inoxydable	W.Nr.1.4401	AISI 316
Arbre	Acier inoxydable	W.Nr.1.4057	AISI 431
Manchon scelle, visées	Acier inoxydable	W.Nr.1.4301	AISI 304
Réfrigérant	30% Propylène glycol	70% d'eau	
Bagues toriques	Nitrile	NBR	
Huile	Mobil DTE 24	Hydraulique	
Manchon mécanique	Côté média : SIC/SIC	Côté refroidissement : SIC/Carbone	
Moteur	Siemens	EFF 1	Classe H

Standards d'opération:

- Des raccords jusqu'à DN300
- Vitesse de d'écoulement jusqu'à 1200 m³/h
- Protection de surchauffage et d'humidité
- Roues à canal, vortex et B-tween dans la même volute
- Double joint de cartouche mécanique
- Moteurs à haut rendement
- Longue durée de vie grâce à un équilibrage précis
- Des solutions personnalisées et un système modulaire
- Toutes les pompes DanPumps S-WP peuvent être montées avec une enveloppe de refroidissement
- Entretien facile
- Anneau d'usure réglable

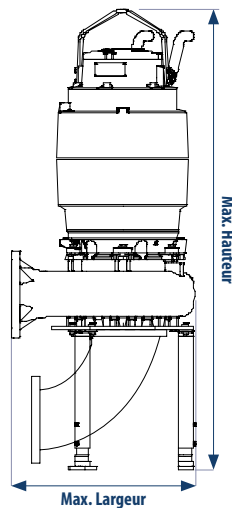


Courbes de performances - Gamme complète DanPumps-WP1 à DanPumps WP5 - 50 Hz

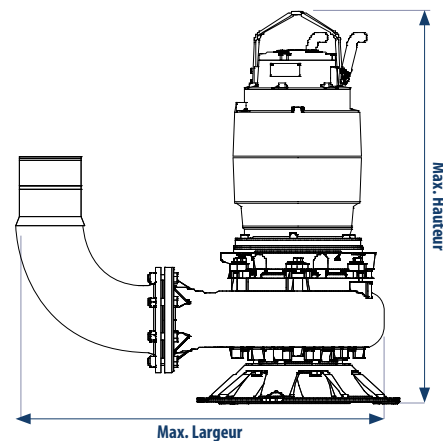


DanPumps S-WP4 - Installation Wet Pit

Veuillez noter que l'enveloppe de refroidissement est une option



DanPumps S-WP4 - Installation Dry Pit



DanPumps S-WP4 - Installation Portable

Le modèle	kW P2	Rpm	Entrée en mm	Bride de sortie
S-WP4-100-4	18,5	1465	80	DN100
S-WP4-100-4	22	1465	80	DN100
S-WP4-100-4	30	1465	80	DN100
S-WP4-100-4	37	1465	80	DN100
S-WP4-100-4	45	1465	80	DN100
S-WP4-100-4	55	1465	80	DN100
S-WP4-100-4	65	1475	80	DN100
S-WP4-150-4	18,5	1465	150	DN150
S-WP4-150-4	22	1465	150	DN150
S-WP4-150-4	30	1465	150	DN150
S-WP4-150-4	37	1465	150	DN150
S-WP4-150-4	45	1465	150	DN150
S-WP4-150-4	55	1465	150	DN150
S-WP4-150-4	65	1475	150	DN150
S-WP4-200-4	18,5	1465	200	DN200
S-WP4-200-4	22	1465	200	DN200
S-WP4-200-4	30	1465	200	DN200
S-WP4-200-4	37	1465	200	DN200
S-WP4-200-4	45	1465	200	DN200
S-WP4-200-4	55	1465	200	DN200
S-WP4-200-4	65	1475	200	DN200

Le modèle	kW P2	Rpm	Entrée en mm	Bride de sortie
S-WP4-200-6	18,5	970	200	DN200
S-WP4-200-6	22	975	200	DN200
S-WP4-200-6	30	975	200	DN200
S-WP4-200-6	37	975	200	DN200
S-WP4-250-6	18,5	970	250	DN250
S-WP4-250-6	22	975	250	DN250
S-WP4-250-6	30	975	250	DN250
S-WP4-250-6	37	975	250	DN250
S-WP4-250-4	18,5	1465	250	DN250
S-WP4-250-4	22	1465	250	DN250
S-WP4-250-4	30	1465	250	DN250
S-WP4-250-4	37	1465	250	DN250
S-WP4-250-4	45	1465	250	DN250
S-WP4-250-4	55	1465	250	DN250
S-WP4-250-4	65	1475	250	DN250
S-WP4-300-6	18,5	970	300	DN300
S-WP4-300-6	22	975	300	DN300
S-WP4-300-6	30	975	300	DN300
S-WP4-300-6	37	975	300	DN300
S-WP4-300-6	45	975	300	DN300
S-WP4-300-8	15	725	300	DN300
S-WP4-300-8	18,5	725	300	DN300

Le modèle	Installation	Max. Hauteur	Max. Largeur	Max. Longueur
S-WP4-100	Wet Pit	1224 mm	527 mm	1153 mm
	Dry Pit	1811 mm	537 mm	690 mm
	Portable	1385 mm	527 mm	732 mm
S-WP4-150	Wet Pit	1228 mm	540 mm	1242 mm
	Dry Pit	1848 mm	550 mm	687 mm
	Portable	1348 mm	596 mm	857 mm
S-WP4-200	Wet Pit	1263 mm	540 mm	428 mm
	Dry Pit	1325 mm	572 mm	725 mm
	Portable	1423 mm	600 mm	1202 mm
S-WP4-250	Wet Pit	1974 mm	654 mm	521 mm
	Dry Pit	2078 mm	668 mm	806 mm
	Portable	1506 mm	654 mm	1550 mm
S-WP4-300	Wet Pit	1527 mm	785 mm	521 mm
	Dry Pit	2116 mm	861 mm	1018 mm
	Portable	1555 mm	1000 mm	1749 mm