

# DanPumps S-WN Pumper

Vertikal & horisontal spildevandspumper til tørinstallation





## DanPumps S-IP & S-MP

### Anvendelse

Danpumps tilbyder en bred vifte af pumper til forskellige applikationer inden for den maritime, industrielle og kemiske industri.

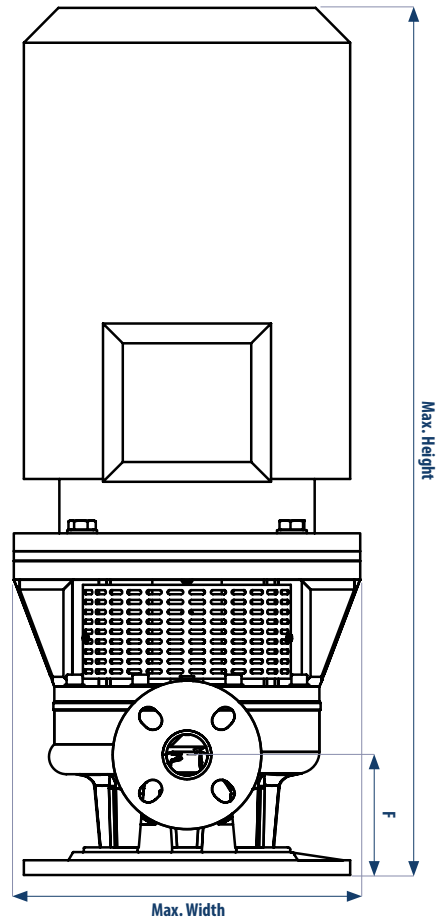
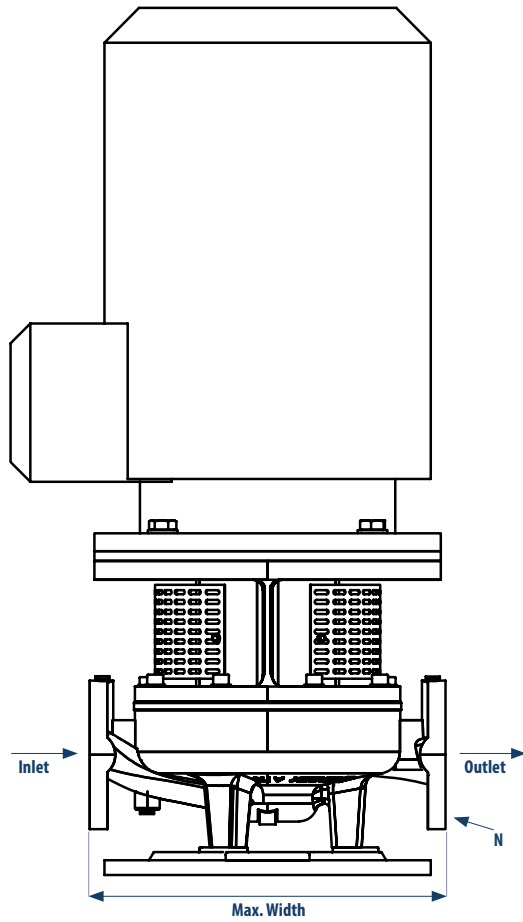
### Design

Pumpen er baseret på et unikt hydraulisk design, der kombinerer maksimal effektivitet med de højeste standarder. Pumpen er designet i henhold til ISO 2858.

### Driftsstandarder:

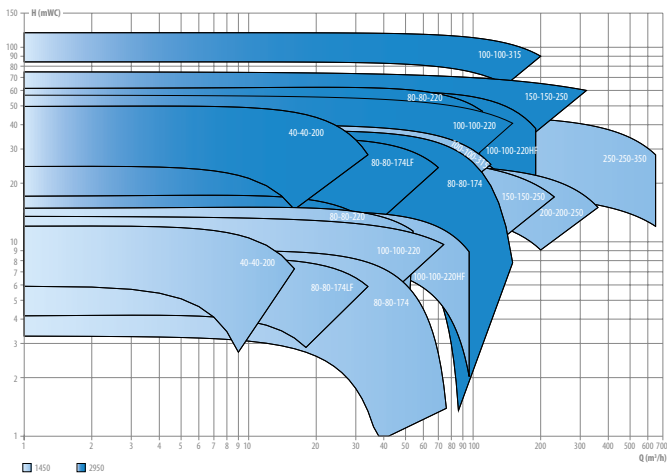
- Pumpehuset og pumpehjulet er designet til høj effektivitet
- Afbalancering sikrer et meget lavt støjniveau
- Flexibelt design
- Nem vedligeholdelse
- Lang levetid
- Tilslutnings flanger i henhold til EN1092-1
- Standard farver, Blå RAL 5010. Fås i andre farver.

Materialer	S-MP	S-IP
Pumpehus	Bronze/RG10	Støbejern
Tilslutning	Bronze/RG10	Støbejern
Pumpehjul	Ni.Al.Bronze	Ni.Al.Bronze
Slidring	Ni.Al.Bronze	Ni.Al.Bronze
Aksel	AISI 329	AISI 329

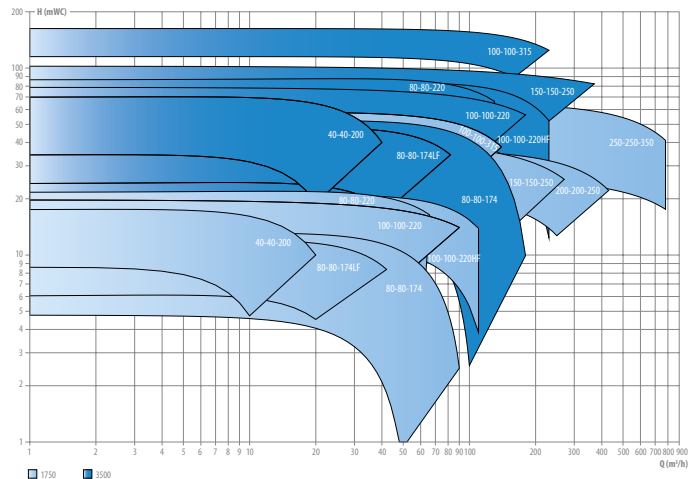


Type	F	Max. Height	Max. Width	Total Length	E (EN1092-1)
S-MP/S-IP 40-40-200	122 mm	821 mm	350 mm	360 mm	DN32 + Dn40, PN10/PN16
S-MP/S-IP 80-80-174	140 mm	965 mm	350 mm	400 mm	DN65/-80/-100, PN10/PN16
S-MP/S-IP 80-80-220	141 mm	1004 mm	350 mm	450 mm	DN65/-80/-100, PN10/PN16
S-MP/S-IP 100-100-220	175 mm	1058 mm	443 mm	500 mm	DN100, PN10/PN16
S-MP/S-IP 100-100-315	157 mm	1139 mm	520 mm	630 mm	DN100, PN10/PN16

Performance Curves - Complete DanPumps-S-MP/S-IP - 50 Hz



Performance Curves - Complete DanPumps-S-MP/S-IP - 60 Hz





## DanPumps S-IP & S-MP-2L

### Anvendelse

Danpumps tilbyder en bred vifte af pumper til forskellige applikationer inden for den maritime, industrielle og kemiske industri.

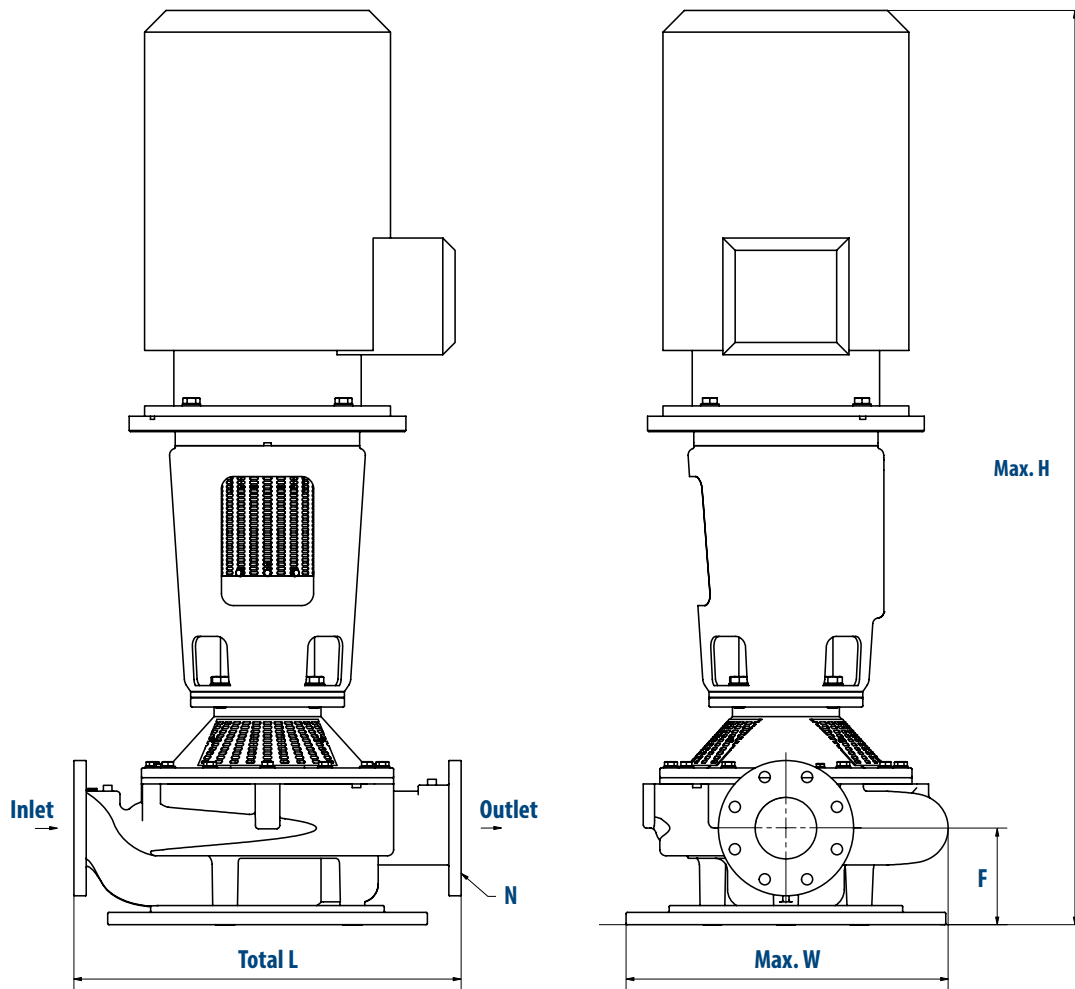
### Design

Pumpen er baseret på et unikt hydraulisk design, der kombinerer maksimal effektivitet med de højeste standarder. Pumpen er designet i henhold til ISO 2858.

Materialer	S-MP	S-IP
Pumpehus	Bronze/RG10	Støbejern
Tilslutning	Bronze/RG10	Støbejern
Pumpehjul	Ni.Al.Bronze	Ni.Al.Bronze
Slidring	Ni.Al.Bronze	Ni.Al.Bronze
Aksel	AISI 329	AISI 329

### Driftsstandarder:

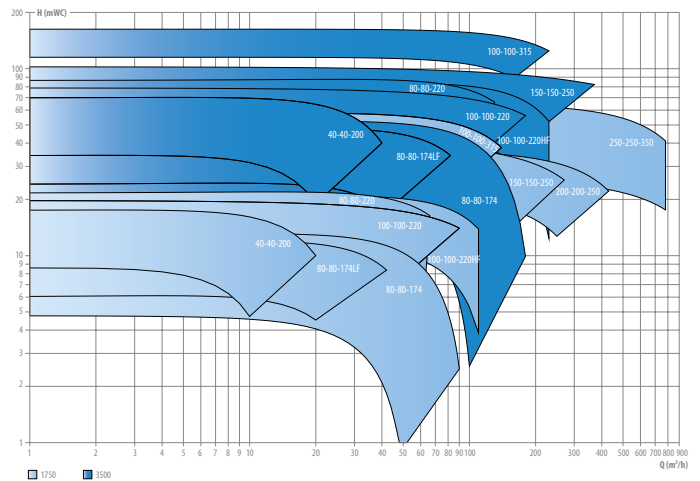
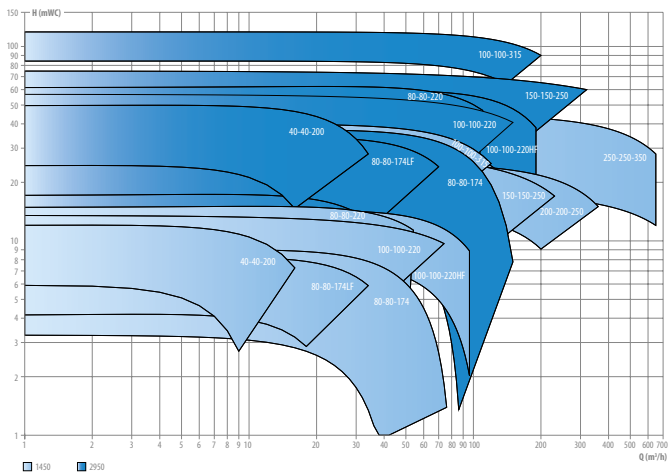
- Robust design til krævende opgaver
- Inline pumpe med top-pull-off: let at fjerne motoren fra de roterende dele
- Designet med dobbelte kuglelejer mellem rotor og pumpenhjul
- Pumpehuset og pumpenhjulet er designet til høj effektivitet
- Lavt støjniveau
- Flexibel design
- Nem vedligeholdelse
- Lang levetid
- Tilslutnings flanger i henhold til EN1092-1
- Standard farver, Blå RAL 5010. Fås i andre farver.



Type	F	Max. højde	Max. bredde	Total længde	E (EN1092-1)
S-MP/S-IP 100-100-315-2L	157 mm	1390 mm	630 mm	630 mm	DN100, PN10
S-MP/S-IP 150-150-250-2L	236 mm	1794 mm	547 mm	710 mm	DN150, PN10
S-MP/S-IP 200-200-250-2L	281 mm	1624 mm	600 mm	900 mm	DN200, PN10
S-MP/S-IP 250-250-350-2L	336 mm	2043 mm	705 mm	1000 mm	DN250, PN10

Kapacitetskurve - DanPumps S-MP/S-IP - 50 Hz

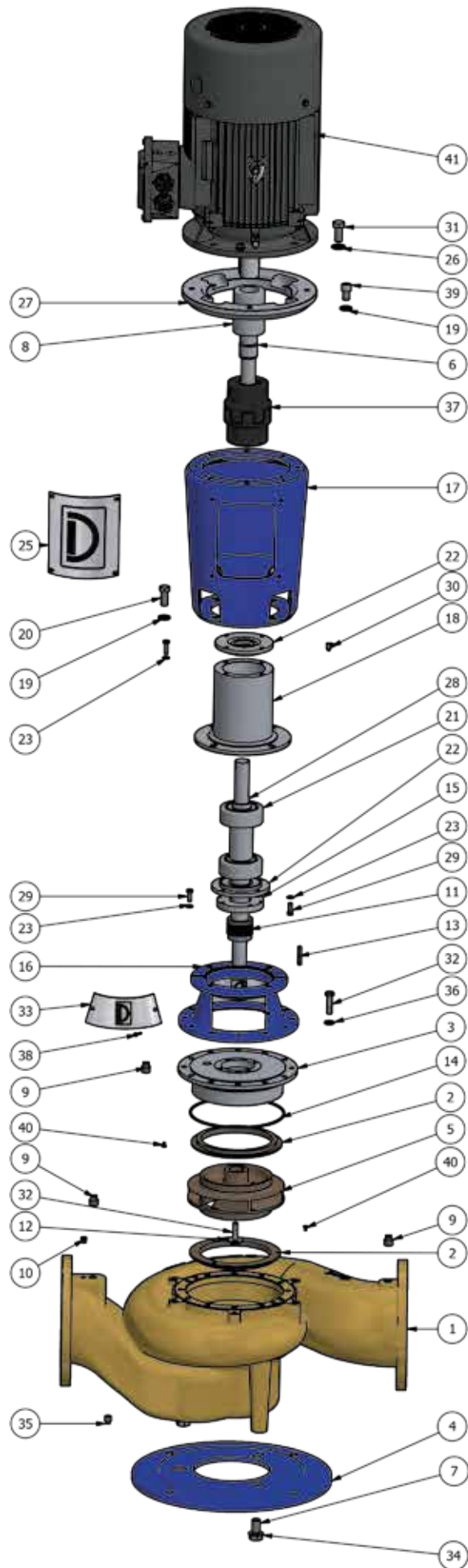
Kapacitetskurve - DanPumps S-MP/S-IP - 60 Hz



# Eksempel: 250-250-350 Pump



# Eksempel: 80-80-174 Pump





## Om SonFlow A/S

DanPumps A/S ændrede i 2019 firmanavn til SonFlow A/S, og begyndte at fremstille pladevarmevekslere. Det signalerer nye investeringer og missioner, da vi ønsker at fokusere på proces-teknologi, energi og miljø. Hos SonFlow A/S arbejder vi konstant på at sikre innovation og vækst, samt at levere kvalitetsprodukter og god service. Vi opfylder de krav der stilles af myndighederne omkring sikkerhed og miljø, og anvender et moderne produkt-design og produktionsproces. DanPumps centrifugalpumper markedsføres fortsat under navnet DanPumps.



## Pladevarmevekslere som et komplementært produkt

SonFlow A/S tilbyder pladevarmevekslere som et komplementært produkt til vores DanPumps centrifugalpumper, hvilket har åbnet nye markeder. Vores ingeniører udvikler nye designs og individuelt tilpasset procesløsninger, baseret på mange års erfaring. Vi kan derfor fortsætte med at udvide og diversificere virksomheden med innovative produkter. Vi er ISO 9001 certificeret og leverer pladevarmevekslere og centrifugalpumper indenfor alle industrier.

## Fremstilling af pladevarmevekslere og pumper

SonFlow A/S har specialiseret sig i udviklingen samt fremstillingen af centrifugalpumper til alle formål og pladevarmevekslere der kan overføre den termiske energi fra en væske til et andet medie. SonFlow tilbyder en bred vifte af produkter til forskellige formål, og har en professionel tilgang til alle opgaver - vi løser også de komplicerede pumpe- og pladevarmeveksler opgaver.



Aage Søndergaard Nielsen  
Grundlægger & CEO