

# Spildevandspumper

## DanPumps S-WP1 - 50 Hz

### Anvendelse

DanPumps S-WP1 pumpe er designet til spildevands applikationer, den er især velegnet til vand med meget højt indhold af faste stoffer eller fibre.

### Design

Robust konstruktion med høj pålidelighed.

### Materialer

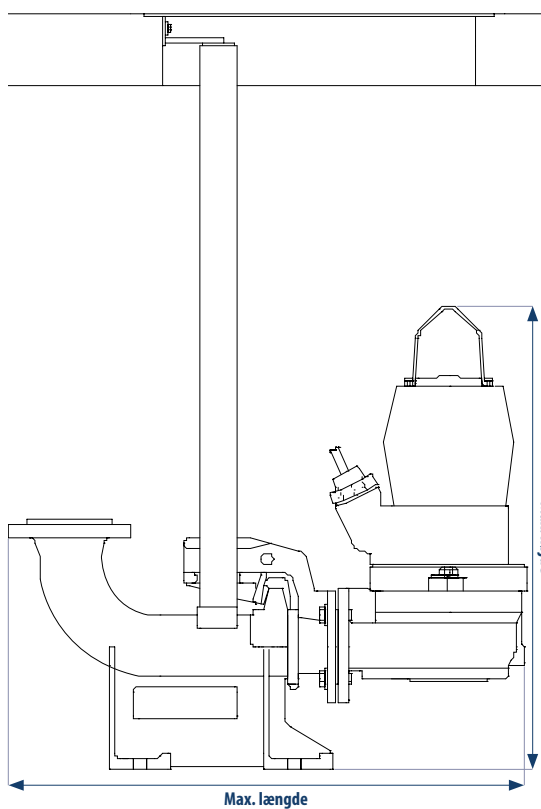
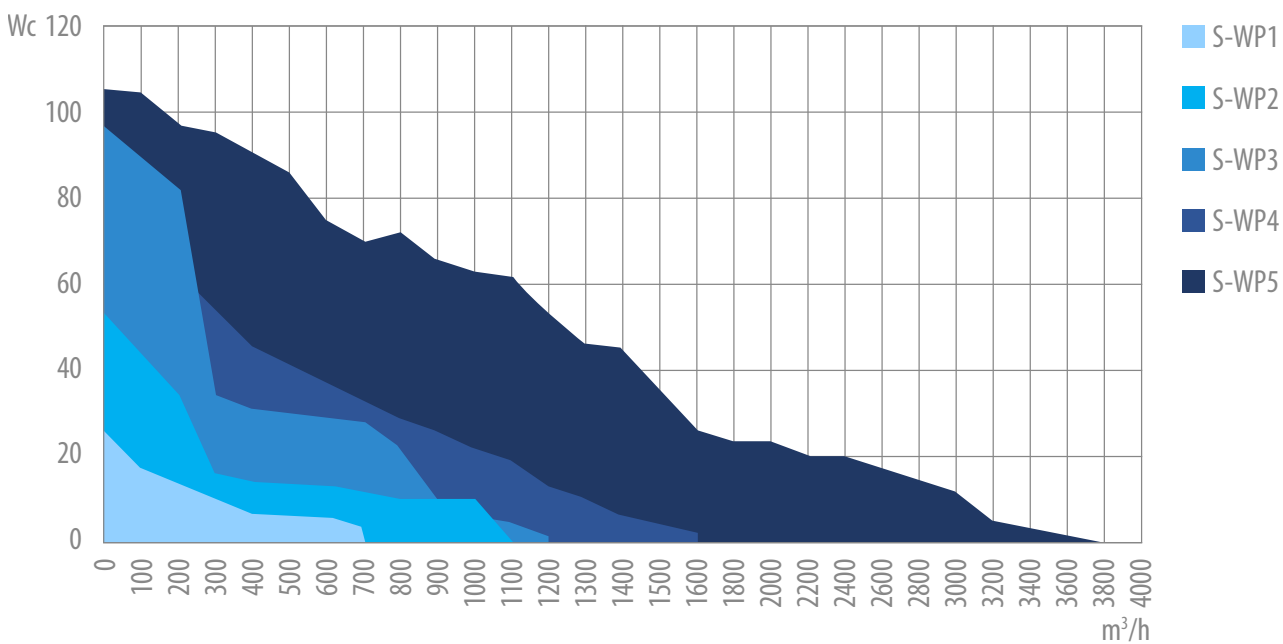
Pumpehus, tilslutning, patrontætning	Gråt støbejern	GJL-250 (GG25)	A-48 Class35
Pumpehjul (støbejern) adapter	Duktilt støbejern	GJS-400-15 (GGG-40)	A536 GR 65-45
Option: Rustfrit stål pumpehjul	Rustfrit stål	W.Nr.1.4401	AISI 316
Aksel	Rustfrit stål	W.Nr.1.4057	AISI 431
Tætnings muffe, skruer	Rustfrit stål	W.Nr.1.4301	AISI 304
Kølervæske	30% Propylenglycol	70% vand	
O-ringe	Nitrile	NBR	
Olie	Mobil DTE 24	Premium Hydraulik	
Mekanisk tætning	Media side: SIC/SIC	Køle side: SIC/Carbon	
Motor	Siemens	IE3	Class F

### Driftsstandarder:

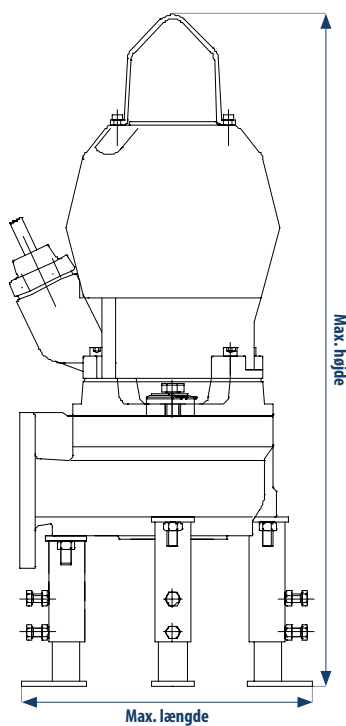
- Tilslutning op til DN80
- Flow rate op til 150 m<sup>3</sup>/h
- Overophednings- og fugt beskyttelse
- Kanalhjul, vortex og B-tween pumpehjul i samme pumpehus
- Dobbelt mekanisk akseltætning
- Højeffektivitetsmotorer
- En præcis afbalancering giver lang levetid
- Et modulært kundetilpasset system
- Alle DanPumps S-WP pumper kan forsynes med lukket kølekappe
- Nem vedligeholdelse
- Justerbar slidring



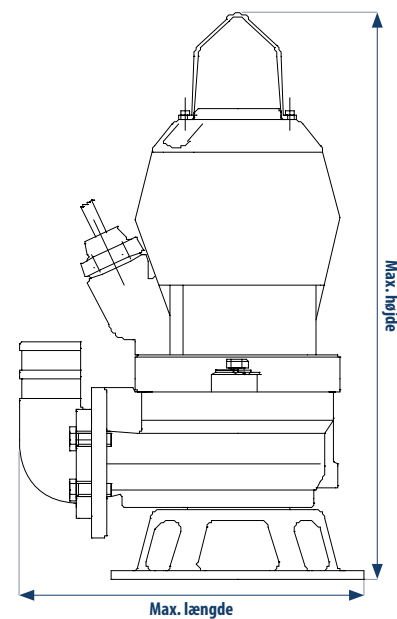
## Kapacitetskurve - DanPumps S-WP1 til DanPumps S-WP5 - 50 Hz



DanPumps S-WP1 - Dykket opstillet  
Bemærk venligst at kølekappen er et tilvalg.



DanPumps S-WP1 - Tørt opstillet



DanPumps S-WP1 - Transportabel

Type	kW P2	Rpm	Indløb i mm	Udløbs flang
S-WP1-70-2	3,5	2890	70	DN80
S-WP1-80-4	2,5	1420	80	DN100

Type	Installation	Max. højde	Max. bredde	Max. længde
S-WP1-70	Dykket	755 mm	284 mm	842 mm
	Tørt	944 mm	328 mm	344 mm
	Transportabel	697 mm	328 mm	423 mm
S-WP1-80	Dykket	725 mm	307 mm	870 mm
	Tørt	974 mm	315 mm	441 mm
	Transportabel	714 mm	315 mm	530 mm

02.2022