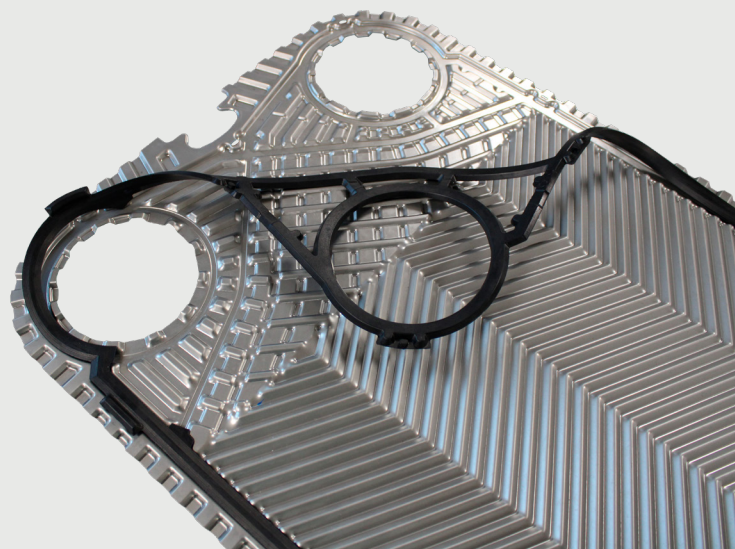
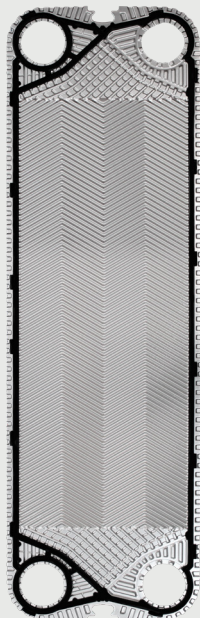


# Pladevarmeveksler SF80 Serien

SF81



SonFlow



SonFlow tilbyder et bredt sortiment af pladevarmevekslere og er det optimale valg til en lang række anvendelsesmuligheder, på tværs af flere markedssegmenter.

SonFlow pladevarmeveksler SF80 serien dækker mange opgaver i en single-pass løsning, er især velegnet til fødevarereproduktion. Åbningerne og plademønstret er designet til at give en skånsom behandling af skrøbelige fødevarer.

## Anvendelses muligheder:

- Fødevarer
- HVAC
- Industriel og kemisk
- Varmegenvinding

- Driftstemperatur: op til 180° C
- Dræn område
- Faste bolthoveder
- Løfteøje
- Foring
- Låseskive

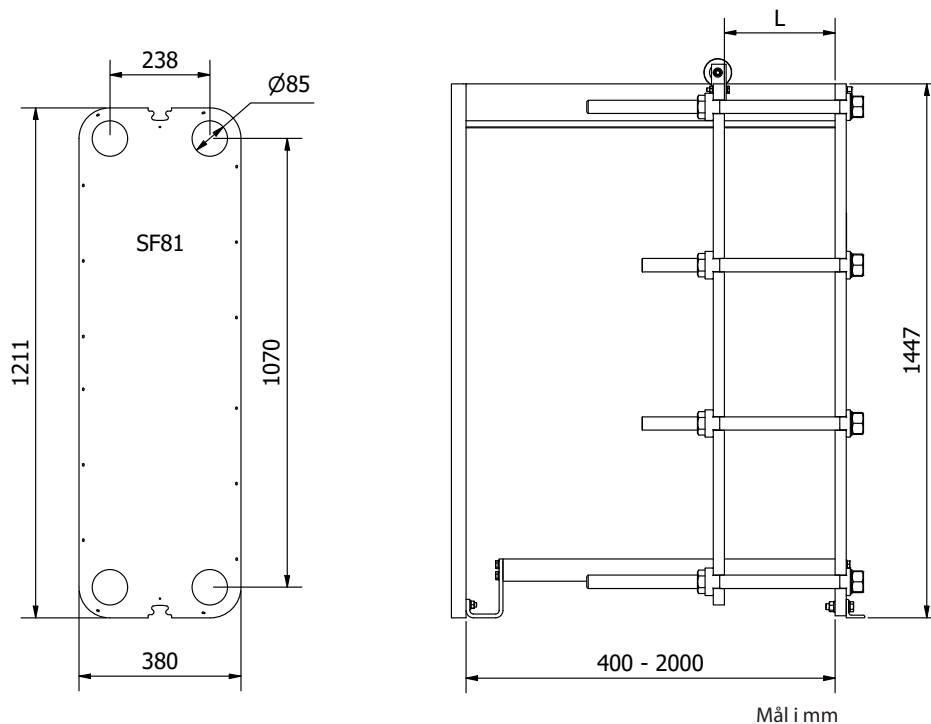
## Funktioner:

Hver enkelt detalje er designet med henblik på at sikre optimal ydelse, reduceret vedligeholdelsesomkostninger og færre nedbrud:

- Kompakt design
- Høj fleksibilitet
- Limfrit pakningssystem
- Skånsom produkthåndtering
- Design tryk: op til 25 bar

## Fordele:

- Lave driftsomkostninger
- Omkostningseffektiv
- Nem montering
- Øget energieffektivitet
- Nem at rengøre
- Døde områder, der forårsager korrosion og tilsmudsning elimineres



## Designtryk:

- Malet stativ: 1,0/1,6 MPa (145/362 PSI)
- Rustfrit stål stativ: 1,0/1,6 MPa (145/232 PSI)

## Konstruktion standarder:

- EN13445 (PED 2014/68/EU)
- ASME afsnit VIII, Div. 1

## Stativ:

- Malet stativ, RAL 5010 (fås også i andre farver)
- Rustfrit stål stativ

## Tilslutninger:

- DN 80/3" mejeri rør eller union
- I henhold til alle kendte standarder

## Plade materiale:

- AISI 304/316 og titanium
- Andre materialer fås på forespørgsel

## Pakninger:

- Limfrit pakningssystem til forsegling
- Materiale: NBR, EPDM og Viton
- Andre materialer fås på forespørgsel

## Tilbehør:

- Drypbakke
- Isoleringskappe
- Skærmlade
- Spænde nøgle
- Monterings fødder