

Drænpumpe

DanPumps S-DP, 50 Hz

Anvendelse

DanPumps S-DP er en højeffektiv letvægts-drænpumpe i aluminium, som er egnet til at pumpe jordforurenat vand. DanPumps S-DP er det ideelle valg til plug-in drift, og pumpen er klar til at blive taget i brug ved levering.

Design

Lav vægt og kompakt design sikrer optimal transport, håndtering og installation.

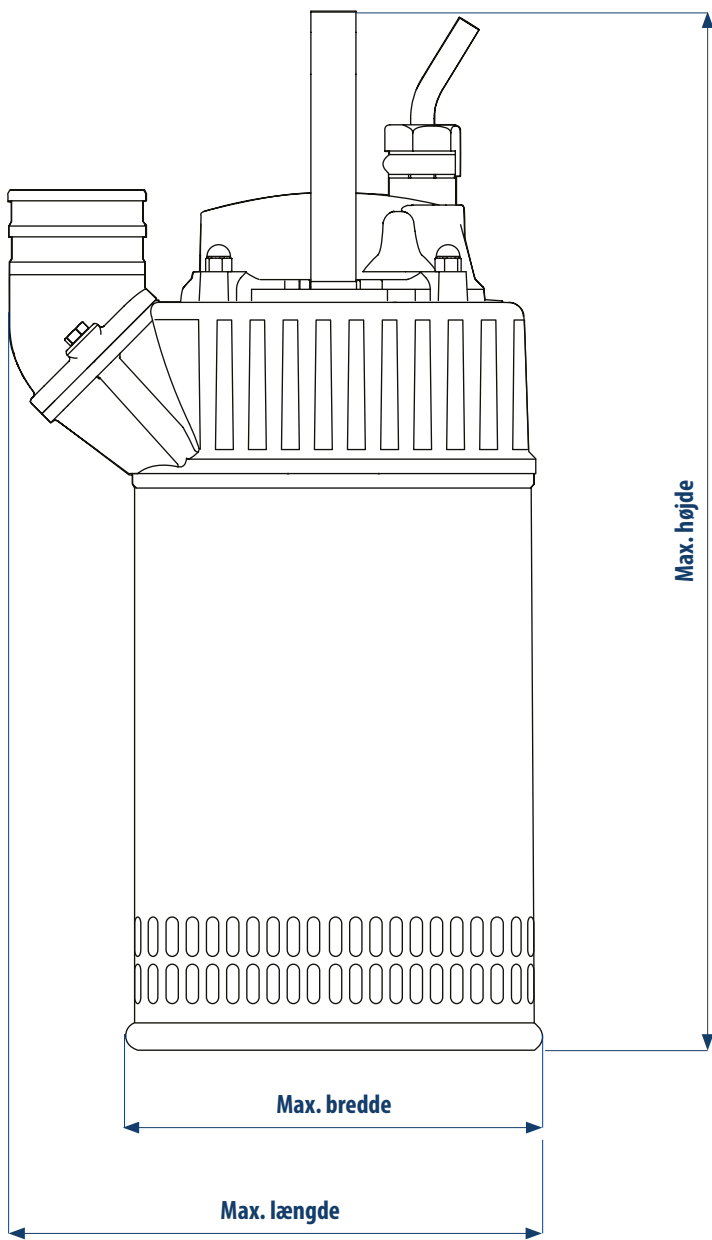
Materialer

Støbninger	Aluminium		
Løbehjul	Rustfrit stål		
Beklædning, håndtag, skruer	Rustfrit stål	10088: X5CrNi18-10 (W.Nr. 1.4301)	AISI 304
Aksel	Rustfrit stål	X20Cr13 (W.Nr. 1.4021)	AISI 420
O-ringe	NBR		
Dobbelt mekanisk tætning	I olie bad		
Akseltætning	Primær tætning: SIC/SIC Sekundær tætning: Rustfrit stål / Carbon		
Kugleleje	Øvre kugleleje: Enkelt spor kugleleje med gummitætning Nedre kugleleje: Dobbelt vinkelkontakt med gummitætning		
Kabel	20 m	H07RN-F	

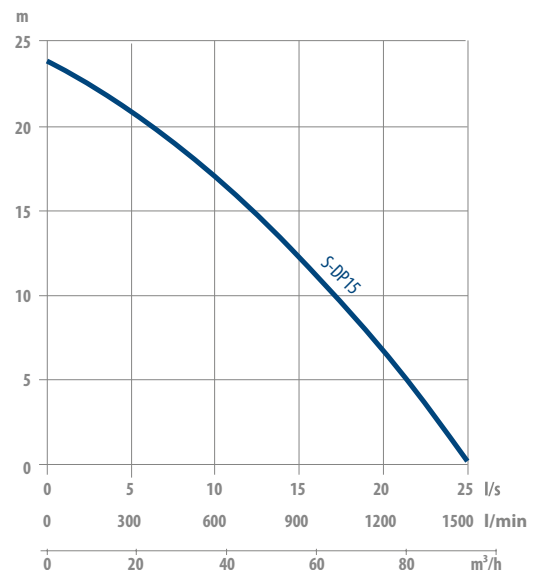
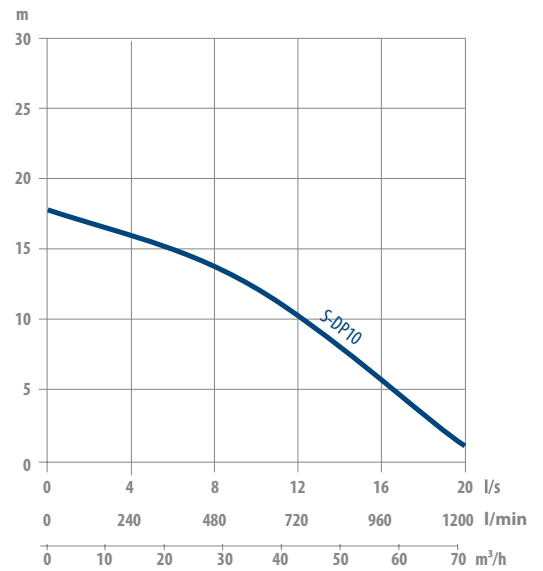
Driftsstandarder:

- Maks. neddykning: 15 meter
- Maks. medietemperatur ved maksimal indgangseffekt og kontinuerlig drift: 40°C
- Maks. medievolume: 1100 kg/m³
- pH af pumpet medium: 5-8
- Ingen risiko for overophedning, da det pumpede medium, afkøler pumpen løbende
- Motorbeskyttelse: Termiske afbrydere indbygget i statorviklinger (40°C, ±5) forbundet med en indbygget kontaktor





Kapacitetskurve - DanPumps S-DP - 50Hz



Type	kW P2	Rpm	Udløbs flange	Spænding (V)	Strøm (A)	Vægt (kg)
S-DP10	2,3	2870	3" slangestuds*	3 x 230/400	8,4/4,8	30
S-DP15	3,9	2870	3" slangestuds*	3 x 230/400	14,1/8,1	32

* Tilvalg: 2 ½", 4" slangestuds 2 ½", 3", 4" B.S.P. gevind flanger.

Type	Max. højde	Max. bredde	Max. længde
S-DP10	570 mm	230 mm	295 mm
S-DP15	570 mm	230 mm	295 mm

SonFlow A/S kan ikke holdes ansvarlig for mulige fejl i kataloger, brochurer eller andre printede materialer. SonFlow A/S forbeholder sig retten til at ændre specifikationerne uden varsel.