

Spildevandspumper

DanPumps S-WN5 - 50 Hz

Anvendelse

DanPumps S-WN5 pumpe er designet til anvendelse i spildevand, og har en høj hydraulisk effektivitet fra 75-200 kW. Den er velegnet til ufiltreret spildevand fra kloak- og industrianlæg.

Design

Det der karakteriserer vores spildevandspumper, er høj kvalitet, lang levetid og brugervenlighed. DanPumps S-WN5 pumpe kan leveres som dykket-, tørt opstillet eller transportabel og enten med kanal, vortex eller B-tween pumpehjul.



Materialer

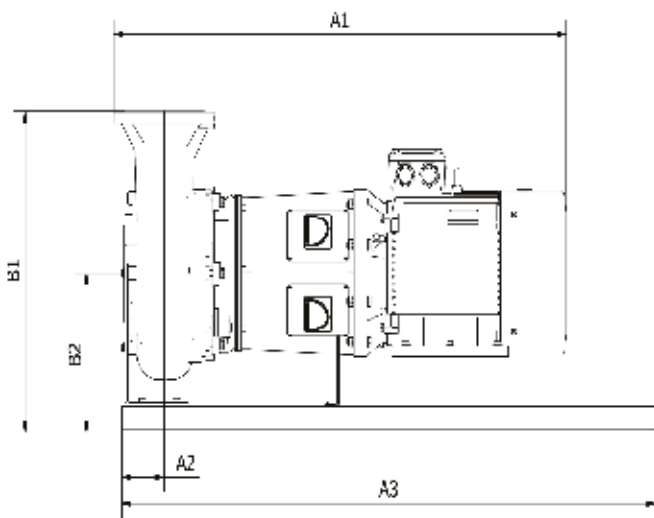
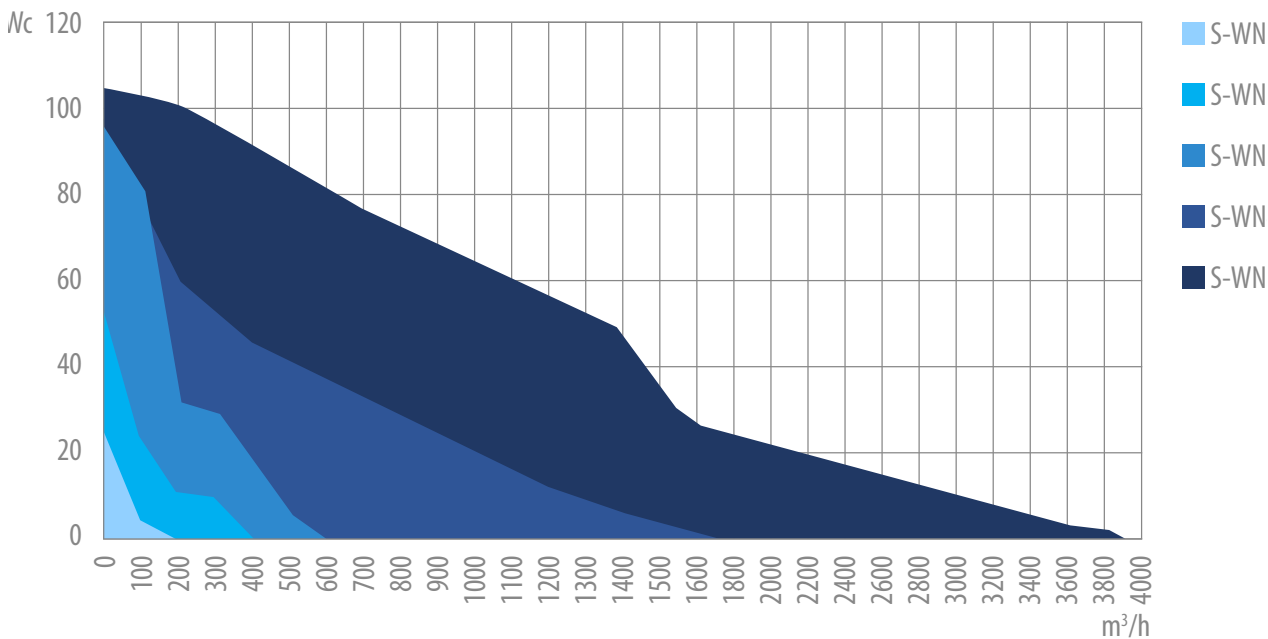
Pumpehus, tilslutning, patrontætning	Gråt støbejern	GJL-250 (GG25)	A-48 Class35
Pumpehjul (støbejern) adapter	Duktilt støbejern	GJS-400-15 (GGG-40)	A536 GR 65-45
Option: Rustfrit stål pumpehjul	Rustfrit stål	W.Nr.1.4401	AISI 316
Aksel	Rustfrit stål	W.Nr.1.4057	AISI 431
Tætnings muffe, skruer	Rustfrit stål	W.Nr.1.4301	AISI 304
O-ringe	Nitrile	NBR	
Olie	Mobil DTE 24	Premium Hydraulik	
Mekanisk tætning	Media side: SIC/SIC	Køle side: SIC/Carbon	
Motor	Standard	IP55 IE3	

Driftsstandarder:

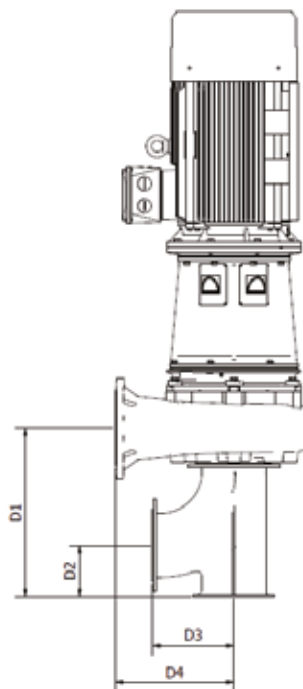
- Tilslutning op til DN400
- Flow rate op til 3500 m³/h
- Overophednings- og fugt beskyttelse
- Kanalhjul, vortex og B-tween pumpehjul i samme pumpehus
- Dobbelt mekanisk akseltætning
- Standard motor IP55 IE3
- En præcis afbalancering giver lang levetid
- Et modulært kundetilpasset system
- Nem vedligeholdelse
- Justerbar slidring



Kapacitetskurve - DanPumps S-WN1 til DanPumps S-WN5 - 50 Hz



DanPumps S-WN5 - Horizontal installation



DanPumps S-WN5 - Vertikal installation

Type	A1	A2	A3	B1	B2	D1	D2	D3	D4
S-WN5-200-2L-M315	2215 mm	166 mm	2200 mm	1166 mm	640 mm	600 mm	190 mm	260 mm	526 mm
S-WN5-300-2L-M315	2304 mm	190 mm	2200 mm	1224 mm	640 mm	832 mm	255 mm	400 mm	584 mm
S-WN5-400-2L-M315	2375 mm	266 mm	2200 mm	1440 mm	640 mm	1070 mm	320 mm	500 mm	800 mm