

# Industri / Marine pumpe

## DanPumps S-IP & S-MP

### Anvendelse

Danpumps tilbyder en bred vifte af pumper til forskellige applikationer inden for den maritime, industrielle og kemiske industri.

### Design

Pumpen er baseret på et unikt hydraulisk design, der kombinerer maksimal effektivitet med de højeste standarder. Pumpen er designet i henhold til ISO 2858.

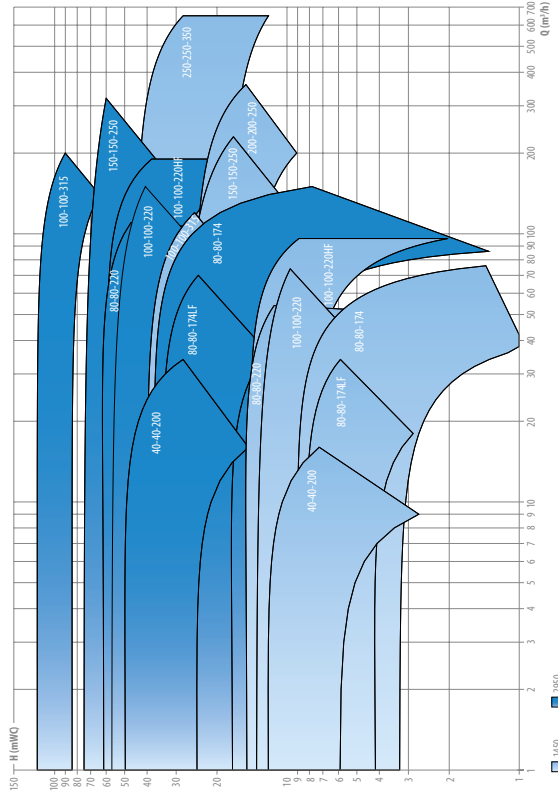
Materialer	S-MP	S-IP
Pumpehus	Bronze/RG10	Støbejern
Tilslutning	Bronze/RG10	Støbejern
Pumpehjul	Ni.Al.Bronze	Ni.Al.Bronze
Slidring	Ni.Al.Bronze	Ni.Al.Bronze
Aksel	AISI 329	AISI 329

### Driftsstandarder:

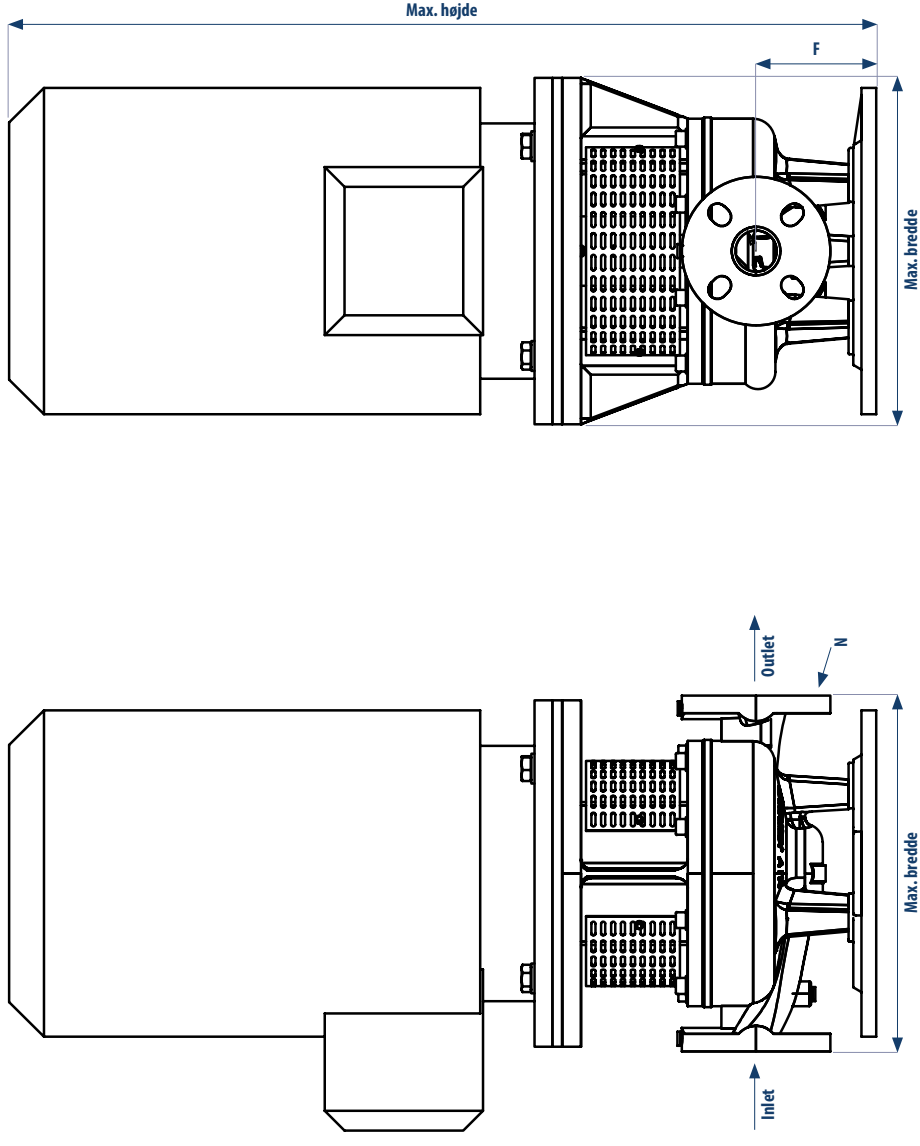
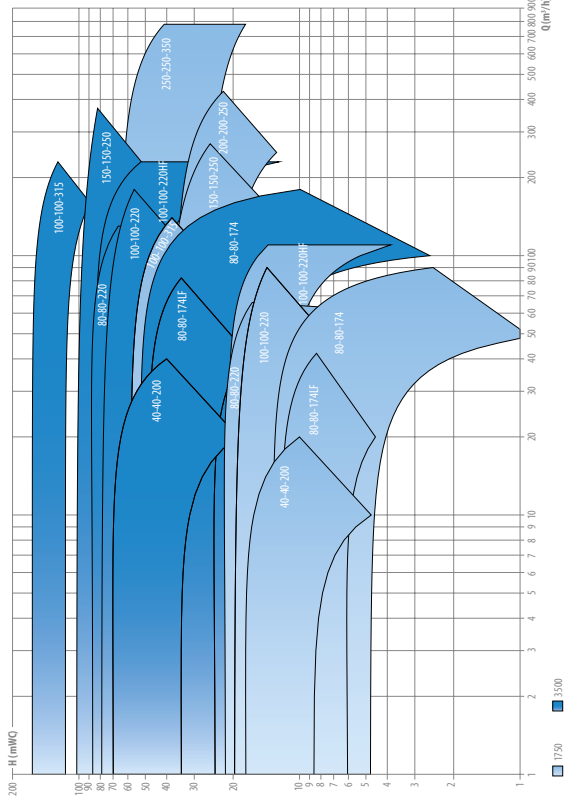
- Pumpehuset og pumpehjulet er designet til høj effektivitet
- Afbalancering sikrer et meget lavt støjniveau
- Flexibelt design
- Nem vedligeholdelse
- Lang levetid
- Tilslutnings flanger i henhold til EN1092-1
- Standard farver, Blå RAL 5010. Fås i andre farver.



### Kapacitetskurve - DanPumps-S-MP/S-IP - 50 Hz



### Kapacitetskurve - DanPumps-S-MP/S-IP - 60 Hz



Type	F	Max. højde	Max. bredde	Total længde	E (EN1092-1)
S-MP/S-IP 40-40-200	122 mm	821 mm	350 mm	360 mm	DN32 + Dn40, PN10/PN16
S-MP/S-IP 80-80-174	140 mm	965 mm	350 mm	400 mm	DNG57-80/-100, PN10/PN16
S-MP/S-IP 80-80-220	141 mm	1004 mm	350 mm	450 mm	DNG57-80/-100, PN10/PN16
S-MP/S-IP 100-100-220	175 mm	1058 mm	443 mm	500 mm	DN100, PN10/PN16
S-MP/S-IP 100-100-315	157 mm	1139 mm	520 mm	630 mm	DN100, PN10/PN16