

# Spildevandspumper

## DanPumps S-WP2 - 50 Hz

### Anvendelse

DanPumps S-WP2 pumpe er designet til spildevands applikationer, den er især velegnet til vand med meget højt indhold af faste stoffer eller fibre.

### Design

Det der karakteriserer vores spildevandspumper, er høj kvalitet, lang levetid og brugervenlighed. DanPumps S-WP2 pumpe kan leveres som dykket-, tørt opstillet eller transportabel og enten med kanal, vortex eller B-tween pumpehjul.

### Materialer

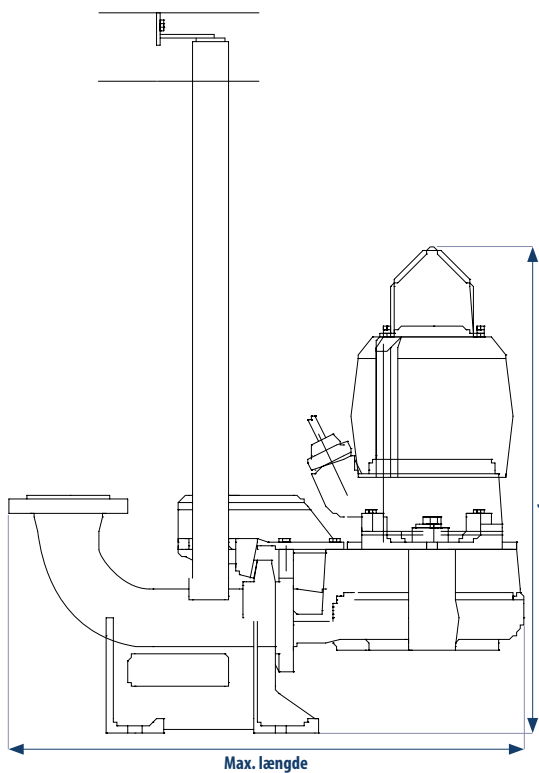
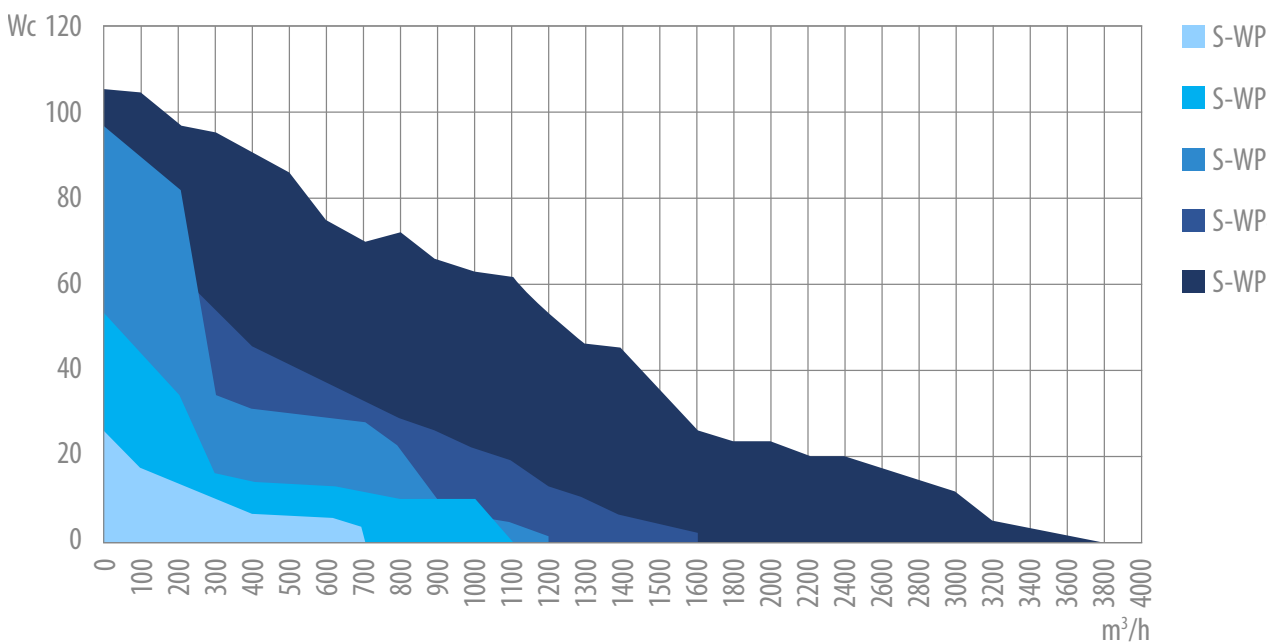
Pumpehus, tilslutning, patrontætning	Gråt støbejern	GJL-250 (GG25)	A-48 Class35
Pumpehjul (støbejern) adapter	Duktilt støbejern	GJS-400-15 (GGG-40)	A536 GR 65-45
Option: Rustfrit stål pumpehjul	Rustfrit stål	W.Nr.1.4401	AISI 316
Aksel	Rustfrit stål	W.Nr.1.4057	AISI 431
Tætnings muffe, skruer	Rustfrit stål	W.Nr.1.4301	AISI 304
Kølevæske	30% Propylenglycol	70% vand	
O-ringe	Nitrile	NBR	
Olie	Mobil DTE 24	Premium Hydraulik	
Mekanisk tætning	Media side: SIC/SIC	Køle side: SIC/Carbon	
Motor	Siemens	IE3	Class F

### Driftsstandarder:

- Tilslutning op til DN150
- Flow rate op til 300 m<sup>3</sup>/h
- Overophednings- og fugt beskyttelse
- Kanalhjul, vortex og B-tween pumpehjul i samme pumpehus
- Dobbelt mekanisk akseltætning
- Højeffektivitetsmotorer
- En præcis afbalancering giver lang levetid
- Et modulært kundetilpasset system
- Alle DanPumps S-WP pumper kan forsynes med lukket kølekappe
- Nem vedligeholdelse
- Justerbar slidring

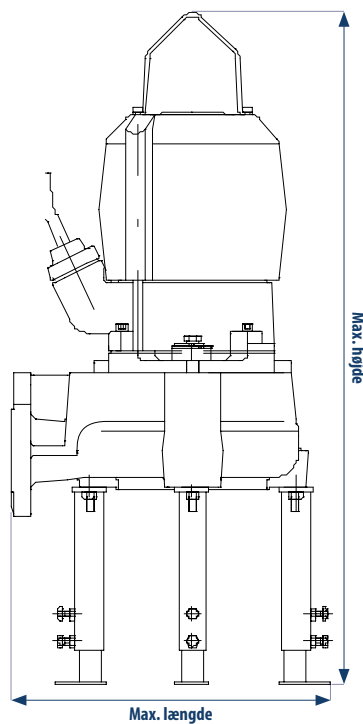


## Kapacitetskurve - DanPumps S-WP1 til DanPumps S-WP5 - 50 Hz

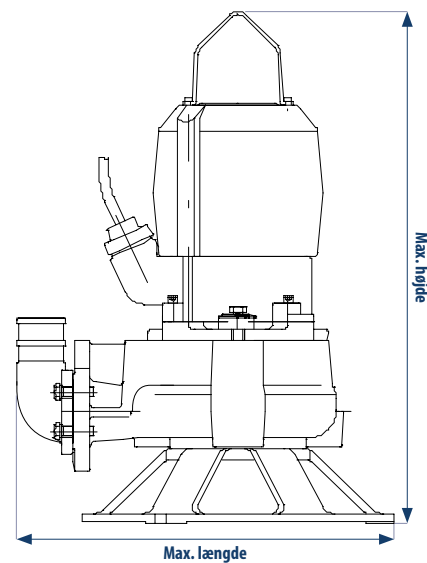


DanPumps S-WP2 - Dykket opstillet

Bemærk venligst at kølekappen er et tilvalg.



DanPumps S-WP2 - Tørt opstillet



DanPumps S-WP2 - Transportabel

Type	kW P2	Rpm	Indløb i mm	Udløbs flang
S-WP2-80-2	6,5	2900	70	DN80
S-WP2-80-2	9	2900	70	DN80
S-WP2-100-6	2,5	940	100	DN100
S-WP2-100-4	4	1440	100	DN100
S-WP2-100-4	6	1440	100	DN100
S-WP2-100-4	7	1440	100	DN100
S-WP2-150-6	2,5	940	100	DN150
S-WP2-150-4	4	1440	100	DN150
S-WP2-150-4	6	1440	100	DN150
S-WP2-150-4	7	1440	100	DN150

Type	Installation	Max. højde	Max. bredde	Max. længde
S-WP2-80	Dykket	908 mm	342 mm	915 mm
	Tørt	1045 mm	342 mm	467 mm
	Transportabel	818 mm	515 mm	603 mm
S-WP2-100	Dykket	908 mm	389 mm	915 mm
	Tørt	1143 mm	460 mm	507 mm
	Transportabel	926 mm	500 mm	633 mm
S-WP2-150	Dykket	967 mm	442 mm	1062 mm
	Tørt	1171 mm	460 mm	586 mm
	Transportabel	945 mm	509 mm	752 mm